

MARIJA R. MILADINOVIĆ<sup>1</sup>  
IVANA Z. LUKIĆ<sup>2</sup>  
OLIVERA S. STAMENKOVIĆ<sup>1</sup>  
VLADA B. VELJKOVIĆ<sup>1</sup>  
DEJAN U. SKALA<sup>2</sup>

<sup>1</sup>Tehnološki fakultet, Univerzitet u  
Nišu, Leskovac

<sup>2</sup>Tehnološko-metalurški fakultet,  
Univerzitet u Beogradu, Beograd

PREGLEDNI RAD

UDK 662.756.3:544.47

DOI: 10.2298/HEMIND100304012M

## HETEROGENA BAZNO KATALIZOVANA METANOLIZA BILJNIH ULJA: PRESEK STANJA

*Homogena bazno katalizovana metanoliza je najčešće primenjivan postupak dobijanja biodizela u industrijskim uslovima. Visoki zahtevi u pogledu kvaliteta uljnih sirovina i ekološki problemi otpadnih voda doprineli su razvoju novih postupaka sinteze biodizela. Među njima značajno mesto zauzima heterogena bazno katalizovana metanoliza ulja, koja je u poslednjoj deceniji intenzivno proučavana sa aspekta razvoja novih katalitičkih sistema, optimizacije reakcionih uslova metanolize i mogućnosti reciklovanja katalizatora. Ispitivanja ovakvih sistema čine osnovu za razvoj kontinualnih postupaka heterogene bazno katalizovane metanolize, na kojima će se u bliskoj budućnosti bazirati industrijska proizvodnja biodizela. U ovom radu analizirana su dosadašnja ispitivanja postupaka dobijanja biodizela heterogenom bazno katalizovanim metanolizom. Cilj rada je da se ukaže na primenu različitih baznih jedinjenja kao katalizatora, načine njihove pripreme, nanošenja na nosače i recikliranja, kao i na mogućnosti unapređenja postojećih i razvoja novih procesa dobijanja biodizela baznom katalizom.*

Globalno zagrevanje, zagađenje životne sredine i smanjenje rezervi fosilnog goriva usmerili su istraživanja prema alternativnim i obnovljivim izvorima energije. Veoma perspektivna alternativna goriva su tzv. biogoriva, odnosno goriva dobijena iz bioobnovljivih sirovina, među kojima značajno mesto zauzima biodizel [1]. Aktuelnosti biogoriva doprinosi i mogućnost da se tehnologije njihovog dobijanja mogu integrisati u postojeća industrijska postrojenja i upotrebiti za pretvaranje raznih otpadnih materija u izvore profita.

Biodizel je proizvod koji se dobija alkoholizom biljnih ulja nižim alifatičnim alkoholima. Za dobijanje biodizela najčešće se koristi metanol, zbog čega se biodizel obično definiše kao smeša metil estara masnih kiselina (MEMK). Biodizel je biodegradabilan, manje toksičan, pri sagorevanju proizvodi manje dima i prašine, ugljenik(II)- i (IV)-oksida, oksida sumpora i ugljovodonika, dok je emisija azotnih oksida povećana u odnosu na fosilni dizel [2–4].

U standardnim dizel motorima biodizel se može koristiti čist ili u mešavini sa dizelom mineralnog porekla, bez ili uz male modifikacije motora, zbog čega je moguće u relativno kratkom vremenskom periodu omasoviti korišćenje biodizela. Evropska strategija je da udeo biogoriva, računat na osnovu sadržaja energije, u ukupnoj potrošnji goriva za transport do 2010. godine iznosi 5,75% [5], a do 2020. godine najmanje 10% [6]. Prema podacima Evropskog odbora za biodizel, proizvodnja biodizela u Evropi se u 2008. godini povećala za 37,5% u odnosu na 2007. godinu [7].

Sve veća potreba za biodizelom zahteva optimizaciju procesa proizvodnje koja će omogućiti velike proizvodne kapacitete, pojednostavljene operacije, visok pri-

nos i manju količinu otpadnih voda. Postojeći komercijalni procesi dobijanja biodizela uglavnom se zasnivaju na homogeno bazno katalizovanoj metanolizi jestivih biljnih ulja. Novija istraživanja su usmerena ka razvoju novih katalitičkih sistema i procesa i primeni novih uljnih sirovina sa ciljem smanjenja cene proizvodnje biodizela i pojednostavljenja postupaka izdvajanja i prečišćavanja MEMK. Poslednja decenija je obeležena proučavanjima heterogeno katalizovane metanolize, nekatalizovane metanolize i metanolize katalizovane enzimima.

Upotrebom katalizatora nerastvornih u reakcionoj smeši, tzv. heterogenih katalizatora, značajno se pojednostavljuje postupak izdvajanja i prečišćavanja proizvoda, smanjuju ekološki problemi, omogućava ponovno korišćenje katalizatora, čime se postiže i pozitivan ekonomski efekat. Veliki broj istraživanja odnosi se na primenu CaO kao katalizatora metanolize zbog njegove niske cene, dobrih katalitičkih osobina i mogućnosti reciklovanja bez značajnog smanjenja katalitičke aktivnosti.

U ovom radu analizirana su dosadašnja istraživanja heterogene bazno katalizovane metanolize. Ciljevi rada su da se ukaže na primenu različitih baznih jedinjenja kao katalizatora, načina njihove pripreme, nanošenja na nosače i recikliranja, kao i da se ocene mogućnosti unapređenja postojećih i razvoja novih, kontinualnih procesa dobijanja biodizela.

### ALKOHOLIZA ULJA

Alkoholiza, hemijska reakcija između triacilglicerola i alkohola pri čemu se dobija smeša alkil estara masnih kiselina, osnovna je hemijska reakcija u proizvodnji biodizela. Ukupna reakcija se sastoji iz tri uzastopne, povratne reakcije u kojima se molekul triacilglicerola stupnjevito konvertuje u diglicerid, monoglicerid i glicerol. U svakom stepenu reaguje po jedan mol alkohola, a nastaje jedan mol estra.

Autor za prepisku: V.B. Veljković, Tehnološki fakultet, Univerzitet u Nišu, Bulevar oslobođenja 124, 16000 Leskovac, Srbija.

E-pošta: veljkovicvb@yahoo.com

Rad primljen: 4. mart 2010.

Rad prihvaćen: 29. mart 2010.

Osnovna sirovina za dobijanje biodizela su svi biološki izvori bogati triacilglicerolima. U prvom redu tu spadaju jestiva biljna ulja, zatim nejestiva, otpadna i korišćena ulja, kao i životinjske masti. Količine nejestivih i otpadnih ulja nisu dovoljne za ispunjavanje zahteva evropskih direktiva, zbog čega ona mogu biti samo dopuna asortimanu sirovina za proizvodnju biodizela. Nejestiva biljna ulja su karakteristična za pojedine geografske regije, gde je njihova cena niža, kao, na primer: ulja semena *Jatropha curcas* (u Nikaragvi), semena mahue i *Moringa oleifera* (u Indiji), semena indijskog jorgovana, semena *Pongamia glabra*, *ricinusa* (u Brazilu), a u našem regionu semena duvana [8–10] i paradajza [11]. Upotrebom korišćenih i otpadnih ulja za dobijanje biodizela rešava se i problem njihovog odlaganja [12].

U alkoholizi biljnih ulja koristi se uglavnom metanol i etanol. Korišćenjem etanola dobija se potpuno agrarno gorivo. Etil estri masnih kiselina (EEMK) imaju veći toplotni sadržaj i veći cetanski broj u odnosu na MEMK, nižu temperaturu zamagljenja i tečenja, pa zbog toga i bolji „hladni“ start motora [13]. Pored toga, toksičnost etanola je manja, a njegova rastvorljivost u uljima značajnija u odnosu na metanol. Pored brojnih prednosti etanola, etanoliza biljnih ulja ima određene nedostatke: energetski je zahtevnija od metanolize [14], razdvajanje faza je teže [15], a tragovi vode u etanolu dramatično utiču na prinos estara [16]. Zbog toga se svi industrijski procesi dobijanja biodizela zasnivaju se na metanolizi biljnih ulja.

Reakcija metanolize se na niskim i umerenim temperaturama odigrava u prisustvu katalizatora, koji se razlikuju po prirodi (bazni ili kiseli) i rastvorljivosti u reakcionoj smeši (homogeni, heterogeni i homogeno–heterogeni). Nekatalizovana metanoliza se odigrava pri visokim vrednostima temperature i pritiska, iznad kritičnih za metanol, pa se često naziva natkritična metanoliza. Prinos estara i brzina reakcije zavise od kvaliteta ulja, količine i vrste katalizatora i primenjenih reakcionih uslova.

### Načini izvođenja reakcije metanolize

Najčešće proučavan i u komercijalnim procesima najčešće upotrebljavan način dobijanja biodizela je homogeno katalizovana metanoliza. Baze, najčešće korišćene kao homogeni katalizatori reakcije metanolize, jesu hidroksidi i metoksidi natrijuma i kalijuma. Zbog višestrukih prednosti baza kao katalizatora kiselo katalizovana metanoliza je manje proučavana u poređenju sa bazno katalizovanom [17]. Kiseli katalizatori su dobri katalizatori reakcije esterifikacije [18], zbog čega se koriste u prethodnoj obradi ulja sa većim sadržajem slobodnih masnih kiselina (SMK). Pored niza prednosti, primena homogenih katalizatora ima brojne nedostatke. Zbog zaostajanja homogenih katalizatora u metilestarskoj fazi prečišćavanje biodizela je složen postupak i sastoji se u višestrukom ispiranju metil estarskog sloja

vodom, što otvara problem otpadnih voda [19]. Homogeni katalizatori su korozivni pa su i zahtevi u pogledu kvaliteta opreme veći. Za dobijanje biodizela homogonom baznom katalizovanom metanolizom mogu se koristiti samo ulja sa niskim sadržajem slobodnih masnih kiselina (do 1%) i vode (do 0,1%) [19]. Nedostaci klasičnih, konvencionalnih načina sinteze MEMK izbegavaju se primenom novih tehnologija koje se baziraju na izvođenju reakcije metanolize na temperaturama i pritiscima iznad kritičnih za metanol, na korišćenju enzima ili celih mikrobnih ćelija i heterogenih katalizatora.

Pod ekstremno visokim uslovima temperature i pritiska, iznad kritičnih uslova za metanol (239 °C i 8,09 MPa) metanoliza se može odigrati bez prisustva katalizatora. U natkritičnim uslovima metanola vrednosti dielektrične konstante metanola i ulja su vrlo bliske, što je preduslov da se ostvari jednofazni sistem. Na ovaj način ostvareni su uslovi za veoma brzu metanolizu, a vreme trajanja reakcije do visokog prinosa metil estara meri minutima [20–22]. Osim toga, prečišćavanje dobijene smeše MEMK je mnogo jednostavnije [23]. U reakciji metanolize u natkritičnim uslovima prisustvo SMK i vode u reakcionoj smeši nema negativan efekat na prinos metil estara. Razlog tome je istovremeno odigravanje reakcije metanolize triacilglicerola i esterifikacije SMK [24]. Ovakvi rezultati otvaraju mogućnosti primene postupka natkritične metanolize za dobijanje biodizela iz korišćenih i otpadnih ulja sa visokim sadržajem SMK i vode.

Primenom lipaza u postucima za dobijanje biodizela značajno se pojednostavljuje proces, jer nije potreban metanol u višku, prečišćavanje metil estara i glicerola je nepotrebno, a njihovo razdvajanje jednostavno i nema otpadnih voda. U prisustvu lipaza istovremeno se odigravaju i metanoliza triacilglicerola i esterifikacija SMK pri blagim uslovima temperature, pritiska i pH vrednosti sredine [18,25]. Najveći broj istraživanja enzimski katalizovane metanolize odnosi se na primenu imobilisanih (ekstraćelijskih) enzima ili imobilisanih mikrobnih ćelija (intraćelijskih enzima), jer se na taj način povećava njihova aktivnost i stabilnost [26]. Iako se dugo verovalo da u reakciji metanolize ulja najbolje katalitičke osobine poseduje komercijalna imobilisana lipaza *Candida antarctica* – Novozyme 435, novija istraživanja daju prednost lipazi *Pseudomonas cepacia* [27,28].

Pored značajnih prednosti koje imaju nekatalizovana metanoliza i metanoliza katalizovana enzimima imaju i izvesne nedostatke zbog čega nemaju praktičnu i industrijsku primenu. Reakcioni uslovi nekatalizovane metanolize su ekstremni, a zahtevi u pogledu energije i reakcione opreme visoki. Nedostaci lipaza kao katalizatora metanolize jeste njihova inhibicija metanolom, visoka cena, niski prinosi MEMK i dugo vreme trajanja reakcije. Neki od ovih nedostataka uspešno se prevazilaze upotrebom heterogenih katalizatora.

## HETEROGENO KATALIZOVANA METANOLIZA

Ekonomski razlozi i ekološki zahtevi su osnovni preduslovi da se u bliskoj budućnosti homogena kataliza zameni heterogenom. Upotrebom heterogenih katalizatora dobija se čistiji biodizel i glicerol, značajno se pojednostavljuje postupak njihovog izdvajanja i prečišćavanja, smanjuju ekološki problemi i omogućava ponovno korišćenje katalizatora. Sinteza biodizela zasnovana na korišćenju odgovarajućeg heterogenog katalizatora može da umanjuje utrošak energije i do 50% i tako smanji ukupne proizvodne troškove [29]. Zbog toga je predmet velikog broja istraživanja novijeg datuma usmeren ka ispitivanju mogućnosti primene različitih heterogenih katalizatora u procesima sinteze biodizela. U katalizi reakcije metanolize heterogeni katalizatori su korišćeni kao čisti ili imobilisani na nosačima.

### Heterogeno katalizovana metanoliza čistim katalizatorima

U ispitivanjima heterogeno katalizovane metanolize na laboratorijskom nivou korišćena su različita jedinjenja kao katalizatori. Najviše pažnje posvećeno je ispitivanju vrste, načina pripreme i količine heterogenog katalizatora, kao i uslovima izvođenja reakcije metanolize. Generalno, katalitička aktivnost heterogenih katalizatora zavisi od njihove prirode, veličine i specifične površine čestica i primenjenih reakcionih uslova. Između objavljenih rezultata ovih ispitivanja postoje razlike oko optimalnih uslova procesa, pa čak i oko postojanja katalitičke aktivnosti nekih jedinjenja [17]. U tabeli 1 dat je pregled najčešće korišćenih heterogenih katalizatora, kao i primenjenih reakcionih uslova metanolize.

Najveći broj istraživanja heterogeno katalizovane metanolize odnosi se na primenu oksida zemnoalkalnih metala kao katalizatora reakcije. Katalitička aktivnost oksida zemnoalkalnih metala raste sa povećanjem njihove baznosti sledećim redosledom  $MgO < CaO < SrO < BaO$ . Iako BaO ima najveću katalitičku aktivnost, zbog rastvorljivosti u metanolu i stvaranja veoma toksičnog kompleksnog jedinjenja nema praktičnu primenu. SrO ima značajnu katalitičku aktivnost i nerastvoran je u metanolu, međutim brzo gubi katalitičku aktivnost u reakciji sa  $CO_2$  i  $H_2O$  iz vazduha gradeći  $SrCO_3$  i  $Sr(OH)_2$ . Dekompozicija ovih jedinjenja odigrava se na temperaturama iznad  $1200\text{ }^\circ\text{C}$ , zbog čega je regeneracija SrO kalcinacijom otežana [30]. Veliki broj istraživanja se odnosi na primenu CaO kao katalizatora. Objavljeni rezultati o optimalnim uslovima reakcije se razlikuju. Katalitička aktivnost CaO jako zavisi od temperature kalcinacije [31–33]. Baznost MgO je najmanja i zbog toga se retko koristi za dobijanje biodizela [34]. Upotrebom CaO i MgO u natkritičnoj metanolizi vreme potrebno za postizanje visokih prinosa metil estara značaj-

no se skraćuje u odnosu na nekatalizovanu natkritičnu metanolizu [35,36].

$CaCO_3$  je jeftin katalizator ali ima malu katalitičku aktivnost na temperaturama ispod  $120\text{ }^\circ\text{C}$  [37]. Katalitička aktivnost  $CaCO_3$  značajno se povećava tek pri metanolizi u natkritičnim uslovima metanola [38].

Kalcijum-metoksid i -etoksid poseduju zadovoljavajuću katalitičku aktivnost u metanolizi sojinog ulja, s tim što je rastvorljivost etoksida u metanolu slabija od rastvorljivosti metoksida [39,40]. Kalcijum-metoksid se može višestruko koristiti kao katalizator, jer zadržava aktivnost i nakon 20 ciklusa primene [39]. Visoki prinosi na temperaturi od  $60\text{ }^\circ\text{C}$  postignuti su sa kalcijum-cinkatom [41] i katalizatorima tipa A-B-O, gde je A alkalni ili zemnoalkalni metal, a B prelazni metal, kao na primer:  $CaTiO_3$ ,  $CaMnO_3$ ,  $Ca_2Fe_2O_5$ ,  $CaZrO_3$ , i  $CaO-CeO_2$  [42].

Od hidroksida zemnoalkalnih metala u katalizi metanolize su najčešće korišćeni  $Ca(OH)_2$  i  $Ba(OH)_2$ . Katalitička aktivnost  $Ba(OH)_2$  je visoka [43,44], ali zbog značajne rastvorljivosti  $Ba(OH)_2$  u metanolu [43] i rastvorljivosti barijum-metoksida, koji nastaje u reakciji sa metanolom, u uljima [45], metanoliza u prisustvu  $Ba(OH)_2$  je homogeno-heterogena.  $Ca(OH)_2$  je katalitički manje aktivan, a visok prinos MEMK može se ostvariti u dužem vremenskom periodu trajanja reakcije [17,46].

ZnO pokazuje slabiju katalitičku aktivnost od MgO i mešanih oksida izvedenih iz jedinjenja sličnim hidrotalcitima ( $Mg/Al$  i  $Zn/Mg/Al$ ) [47], kao i od KOH [48]. U metanolizi ulja *Pongamia pinnata* katalizovanoj ZnO na  $120\text{ }^\circ\text{C}$  stepen konverzije od 83% postiže se za 24 h [48].

Zeoliti i zeoliti modifikovani jonskom razmenom alkalnih katjona ili dekompozicijom okludovanih soli alkalnih metala pokazali su dobru katalitičku aktivnost. Kao katalizatori korišćeni su fožazit NaX i titanosilikat ETS-10, zeolit H $\beta$  i zeolit 3A. Veća baznost zeolita ETS-10 od zeolita X tipa razlog je njihovih boljih katalitičkih osobina. Jonskom razmenom sa metalima (K i Cs) menja se baznost zeolita NaX i ETS-10 što pozitivno utiče na katalitičke osobine NaX [37].

Jonoizmenjivačke smole su interesantne kao katalizatori alkoholize zbog niske cene i mogućnosti ponovnog korišćenja nakon odgovarajućeg postupka regeneracije [49,50]. U dosadašnjim istraživanjima primene smole nisu postignute značajnije konverzije glicerida. Generalno, anjonske smole su pokazale bolju katalitičku aktivnost od katjonskih [51].

Kalcinirani Mg-Al-hidrotalciti se, takođe, preporučuju kao čvrsti bazni katalizatori reakcije metanolize [51,52]. Najveću katalitičku aktivnost imaju hidrotalciti sa molskim odnosom Mg/Al 3,0 dobijeni kalcinacijom na temperaturi  $500\text{ }^\circ\text{C}$ . U toku kalcinacije dolazi do razgradnje hidrotalcita do mešavine Mg i Al oksida, povećanja baznosti, a samim tim i katalitičke aktivnosti

[52]. Prinos metil estara ulja soje u prisustvu kalcinisanog hidrotalcita znatno je veći na temperaturama višim od 100 °C [53].

Na osnovu pregleda istraživanja heterogeno katalizovane metanolize zaključuje se da je pažnja istraživača uglavnom skoncentrisana na bazna jedinjenja. Značaj čvrstih kiselih katalizatora u metanolizi biljnih ulja smanjena je zbog malih brzina reakcije i neželjene reakcije dehidracije glicerola i nastajanja akroleina i vode. Kiseli heterogeni katalizatori su pogodni za katalizu metanolize ulja sa velikim sadržajem SMK.

### Mogućnosti unapređenja heterogene bazno katalizovane metanolize čistim katalizatorima

Prema rezultatima dosadašnjih ispitivanja brzina heterogene bazno katalizovane metanolize je relativno mala, naročito u početnom periodu reakcije. Razlog tome su najčešće difuziona ograničenja, jer je reakciona smeša trofazni sistem koji se sastoji iz jedne čvrste faze (katalizator) i dve nemešljive tečne faze (ulje i metanol). Jedan od načina povećanja brzine heterogeno katalizovane metanolize jeste upotreba rastvarača, koji doprinose boljoj rastvorljivosti ulja i metanola. Pozitivan efekat tetrahidrofurana potvrđen je u metanolizi katalizovanoj CaO [43,54]. Kad je katalizator delimično rastvoran (Ba(OH)<sub>2</sub>) ili dobro suspendovan (Ca(CH<sub>3</sub>O)<sub>2</sub>) u reakcionoj smeši, brzina reakcije metanolize se povećava korišćenjem ultrazvuka [43].

Istraživanja novijeg datuma usmerena su ka mogućnostima povećanja katalitičke aktivnosti heterogenih katalizatora. Tako, na primer, katalitička aktivnost CaO može se povećati tretiranjem CaO metanolom ili glicerolom pre primene u katalizi metanolize [55], prisustvom male količine vode u reakcionoj smeši (ne više od 2,8% računato na masu ulja) [56] ili njegovim uranjanjem u rastvor amonijum karbonata i kalcinacijom na visokoj temperaturi [57]. Takođe, prisustvo male količine biodizela u početnoj smeši metanol-triacilgliceroli utiče na povećanje brzine metanolize [58]. U cilju unapređenja metanolize katalizovane CaO ispitivani su i mešani oksidi Ca i La. Dobijeni rezultati ukazuju da su mešani oksidi Ca i La katalitički aktivniji od čistog CaO i tolerantiji prema prisustvu vode i SMK u uljima i mogu se uspešno koristiti u metanolizi nerafinisanih i otpadnih ulja [59]. CaO se može dobiti i kalcinacijom različitih prekursora, kao što su: kalcijum-acetat, -karbonat, -hidroksid, -nitrat i -oksalat [60] ili krečnog kamena [61]. U cilju smanjenja cene proizvodnje biodizela ispitivane su različite prirodne sirovine kao jeftini izvori aktivnih katalizatora. CaO dobijen kalcinacijom ljuske rakova (*Scylla serrata*) na temperaturama iznad 700 °C ima istu katalitičku aktivnost kao i laboratorijski čist CaO [62]. Efikasan katalizator metanolize dobijen je kalcinacijom ljuske jajeta (koja sadrži 94% CaCO<sub>3</sub>) na temperaturi iznad 800 °C [63].

### Heterogena bazno katalizovana metanoliza katalizatorima na nosaču

Jedan od načina smanjenja maseno-prenosnih ograničenja u heterogeno katalizovanim reakcijama u tečnoj fazi je korišćenje katalizatora impregniranih na nosaču. Nosači doprinose povećanju aktivne površine katalizatora njegovim vezivanjem u porama nosača. Na ovaj način celokupna količina katalizatora je dostupna za katalizu. Nanošenjem katalizatora na nosače može se povećati baznost, a time i katalitička aktivnost samog katalizatora [34]. Pored pomenutih prednosti primene nosača, ispitivanja ovakvih sistema daju osnovu za razvoj kontinualnih postupaka heterogeno katalizovane metanolize.

Za dobijanje katalizatora na nosaču najčešće se primenjuju dva postupka: metoda vlažne impregnacije prekursora aktivnog katalizatora na nosaču (*incipient wetness impregnation method*) i sol-gel postupak. Aktivni katalizatori u ovim sistemima su najčešće oksidi alkalnih i zemno-alkalnih metala. Njihovi prekursori su termički nestabilne soli metala, najčešće nitrati i acetati, koji su impregnirani na nosaču i iz kojih se oksidi metala dobijaju kalcinacijom na visokim temperaturama. Kao nosači katalizatora mogu se koristiti materijali koji su termički stabilni, imaju odgovarajuću specifičnu površinu i poroznost, stabilizuju impregnirane molekule aktivnog katalizatora na svojoj površini i onemogućavaju njihovo luženje [30,64]. U dosadašnjim ispitivanjima kao nosači katalizatora korišćeni su Al<sub>2</sub>O<sub>3</sub> (alumina), SiO<sub>2</sub> (silika), ZnO, MgO i ZrO. Rezultati istraživanja pokazuju da katalitička aktivnost katalizatora na nosaču zavisi od osobina nosača. Tako, na primer, Yan i saradnici navode da su bazni i neutralni nosači naročito pogodni za impregnaciju CaO, jer mogu poboljšati njegove katalitičke osobine [30]. Rezultati njihovih istraživanja pokazuju da je CaO/MgO dobijen impregnacijom Ca(CH<sub>3</sub>COO)<sub>2</sub> na MgO i kalcinacijom na 700 °C u struji azota katalitički aktivniji od CaO na SiO<sub>2</sub>, Al<sub>2</sub>O<sub>3</sub> i zeolitu HY, pa čak i od slobodnog CaO, što je posledica veće specifične površine i ukupne baznosti CaO/MgO.

U metanolizi biljnih ulja ispitivana su jedinjenja tipa LiNO<sub>3</sub>/Al<sub>2</sub>O<sub>3</sub>, NaNO<sub>3</sub>/Al<sub>2</sub>O<sub>3</sub>, KNO<sub>3</sub>/Al<sub>2</sub>O<sub>3</sub>, Ca(NO<sub>3</sub>)<sub>2</sub>/Al<sub>2</sub>O<sub>3</sub> i Mg(NO<sub>3</sub>)<sub>2</sub>/Al<sub>2</sub>O<sub>3</sub> nakon kalcinacije na temperaturama 450–850 °C [65]. Istraživanja pokazuju da metanoliza katalizovana oksidima alkalnih metala na alumini je homogeno katalizovana zbog izluživanja i rastvaranja oksida alkalnih metala u metanolu. Najveću katalitičku aktivnost ima CaO/Al<sub>2</sub>O<sub>3</sub> nakon kalcinacije na temperaturi 450 °C (visok prinos MEMK pri umerenim reakcionim uslovima). Pored toga, u toku reakcije ne dolazi do izluživanja CaO sa nosača, zbog čega je on pravi heterogeni katalizator [65]. Prema rezultatima druge grupe istraživača efikasan katalizator metanolize je CaO/α-Al<sub>2</sub>O<sub>3</sub> dobijen kalcinacijom impregniranog Ca(CH<sub>3</sub>COO)<sub>2</sub> na 718 °C. Viša temperatura kalcinacije u ovom slučaju potrebna je zbog razgradnje karbonata, koji nastaje kao međuprodukt u termičkoj degradaciji acetata [66].

Yang i Xie su ispitivali katalitičku aktivnost oksida zemnoalkalnih metala na  $\alpha$ - $\text{Al}_2\text{O}_3$ ,  $\text{ZrO}_2$  i  $\text{ZnO}$  dobijeni kalcinacijom impregmiranih nitratnih soli metala [67]. Najveći prinos MEMK pri umerenim reakcionim uslovima ostvaren je u prisustvu  $\text{SrO/ZnO}$ . U sintezi impregmiranih katalizatora ispitivani su mezoporozni silikati MCM-41 i SBA-15 kao nosači  $\text{CaO}$ . Rezultati pokazuju da nakon impregnacije  $\text{Ca}(\text{CH}_3\text{COO})_2$  i kalcinacije na 1073 K samo SBA-15 zadržava svoje strukturne karakteristike, stabilizuje impregnirane molekule  $\text{CaO}$  na svojoj površini i onemogućava njihovo luženje. MCM-41 je nepogodan kao nosač zbog termičke nestabilnosti. Katalitički najaktivniji oblik sadrži 14%  $\text{CaO}$ . Ako se njegova aktivnost izrazi po gramu aktivne komponente, onda je on katalitički aktivniji od  $\text{NaOH}$  pri istim reakcionim uslovima [64].

Ispitana je i mogućnost korišćenja  $\text{CaO}$  kao nosača, pri čemu je katalizator dobijen impregnacijom  $\text{LiNO}_3$  [68–71]. Primećeno je da udeo homogene katalize, tj. izluživanje  $\text{Li}$  zavisi od temperature aktivacije: izluživanje je primetno pri temperaturama aktivacije višim od 700 °C, kada je  $\text{Li}$  prisutan u obliku oksida, dok je zanemarljivo pri temperaturama nižim od 500 °C, kada se nitrat još nije razložio [68]. Pored  $\text{LiNO}_3/\text{CaO}$ , MacLeod i saradnici su ispitivali i  $\text{NaNO}_3$  i  $\text{KNO}_3$  na  $\text{CaO}$  u metanolizi ulja repice i potvrdili da  $\text{CaO}$  impregniran alkalnim metalima ima veću baznost od  $\text{CaO}$  [71].

Kao nosač za različita jedinjenja kalijuma ( $\text{K}_2\text{CO}_3$ ,  $\text{KNO}_3$ ,  $\text{KF}$ ,  $\text{KI}$ ,  $\text{KOH}$ ) najčešće je korišćena alumina [72–80], ali i drugi, kao što su: silika [81,82],  $\text{MgO}$  [83–85],  $\text{NaY}$  [74], ugalj [86], pepeo iz procesa sagorevanja uglja [87] i mešani  $\text{Mg-Al}$  oksidi [88]. Potencijalni katalizator metanolize je  $\text{K/Al}_2\text{O}_3$  i  $\text{K/ZnO}$  dobijeni impregnacijom  $\text{KNO}_3$  i  $\text{KJ}$  na alumini i  $\text{KF}$  na  $\text{ZnO}$  i kalcinacijom na 500 i 600 °C [89–91]. Pri sličnim reakcionim uslovima metanolize, najveći stepen konverzije ulja ostvaren je primenom  $\text{KJ/Al}_2\text{O}_3$  [90]. I katalizatori tipa  $\text{Na/NaOH}/\gamma\text{-Al}_2\text{O}_3$  su pokazali dobru katalitičku aktivnost u reakciji metanolize [92].

Alkilguanidini, kao jake organske baze, efikasni su katalizatori metanolize TG u homogenom sistemu [93]. U heterogenoj metanolizi ulja soje korišćeni su alkilguanidini imobilisani na modifikovanom polistirenu, silikatu MCM-41, unutar zeolita Y i sol–gel matrica  $\text{SiO}_2$ . Najveću efikasnost u katalizi imaju alkilguanidini imobilisani na polistirenu, a najmanju inkorporirani u zeolitu Y zbog otežane difuzije triacilglicerola kroz mikro-poroznu strukturu zeolita [94].

Katalizatori tipa  $\text{CaO}$  i  $\text{MgO}$  na  $\text{Al}_2\text{O}_3$  dobijeni jednostepenim sol–gel postupkom korišćeni su u metanolizi lipida žuto-zelene alge *Nannochloropsis oculata* [95]. Visok prinos MEMK ostvaren je u metanolizi sunco-kretovog ulja u prisustvu katalizatora sa  $\text{K}_2\text{CO}_3$  kao aktivnom komponentom na alumo/silikatnom nosaču, pripremljen sol–gel postupkom [96,97].

Metanoliza katalizovana impregmiranim katalizatorima je izvođena pri vrlo različitim reakcionim uslovima. Prinos metil estara i brzina reakcije zavise od vrste i količine katalizatora, molskog odnosa metanol–ulje, temperature reakcije i vrste ulja. U tabeli 2 dat je literaturni pregled načina pripreme katalizatora na nosaču i reakcionih uslova metanolize različitih biljnih ulja.

### Mogućnosti reciklovanja katalizatora na nosaču i razvoja kontinualnih procesa

Reciklovanje heterogenih katalizatora bez smanjenja katalitičke aktivnosti, bez dileme, otvara mogućnosti razvoja kontinualnih postupaka heterogeno-katalizovane metanolize i komercijalizacije tih procesa. Generalno, pri višestrukum korišćenju katalizatora njihova aktivnost se smanjuje, što usmerava dalja istraživanja ka razvoju stabilnijih katalitičkih sistema. Istraživanja ove vrste su malobrojna i uglavnom se odnose na katalizatore sa  $\text{CaO}$  kao aktivnom komponentom. Stavovi istraživača u pogledu broja ciklusa korišćenja  $\text{CaO}$  u kojima ne dolazi do značajnog smanjenja njegove katalitičke aktivnosti su različiti i kreću se od tri [46] do dvadeset ciklusa [56].

Karakterizacijom korišćenih heterogenih katalizatora utvrđeno je da je deaktivacija katalizatora posledica smanjenja njihove ukupne baznosti i jačine baznih mesta [67]. Kouzu i saradnici smatraju da do smanjenja katalitičke aktivnosti  $\text{CaO}$  dolazi usled luženja čvrstog katalizatora koje se dešava istovremeno sa transformacijom katalitički aktivne površine i nastajanjem kalcijum–digliceroksida [46,61]. Međutim, ispitivanja sadržaja  $\text{Ca}$  u proizvodima reakcije metanolize pokazuju da je luženje katalizatora vrlo malo [60,66]. Kao moguće razloge smanjenja katalitičke aktivnosti  $\text{CaO}$ , neki istraživači navode blokiranje aktivnih centara katalize adsorbovanim molekulima intermedijera ili proizvoda reakcije [30,54,98]. Kouzu i saradnici smatraju da je pravi katalizator reakcije kalcijum digliceroksid, dok  $\text{CaO}$  deluje katalitički samo na početku reakcije [99]. Pri ponovnom korišćenju, aktivnost katalizatora blago opada u drugom ciklusu, a zatim ostaje nepromenjena, što ukazuje na to da je nastali kalcijum–digliceroksid hemijski stabilan [100]. Granados i saradnici su zaključili da se  $\text{CaO}$  može koristiti više puta kada je količina katalizatora veća od 1% u odnosu na ulje [101].

Kada su u pitanju katalizatori na nosaču, podaci o stabilnosti se, takođe, razlikuju.  $\text{K}_2\text{CO}_3$  je rastvoran u metanolu [102] i izluživanje kalijuma je prisutno i kod katalizatora dobijenog sol–gel metodom [96] i metodom impregnacije [72]. S druge strane, Liang i saradnici su zaključili da katalizator dobijen mešanjem određene količine  $\text{K}_2\text{CO}_3$  i  $\text{MgO}$ , nakon filtriranja i kalcinacije na 400 °C može da se koristi 6 puta sa vrlo malim padom aktivnosti od 1–2% [83]. Isti slučaj je i sa  $\text{KF/MgO}$  katalizatorom dobijenim na isti način [85], koji je ponovno korišćen nakon ispiranja petrol etrom i sušenja na 80 °C.

Kod katalizatora tipa  $\text{KNO}_3$  na  $\text{Al}_2\text{O}_3$  i pepelu došlo je do značajnog pada aktivnosti pri ponovnom korišćenju [65,73,87]. Do pada aktivnosti je došlo i kada su korišćeni katalizatori tipa KOH na alumini [74,75], MgO [84] i NaX [103]. Međutim, kada je korišćen Na–Y zeolit kao nosač izluženo je svega 3,18% kalijuma [74]. Albuquerque i saradnici testirali su MgO/CaO, dobijen metodom koprecipitacije, u metanolizi suncokretovog ulja i zaključili da ne dolazi do izluživanja aktivne faze [104,105].

Odgovarajućim postupcima, katalitička aktivnost nekih katalizatora se može regenerisati, pa mogu biti ponovo upotrebljeni za katalizu reakcije metanolize. Međutim, mali broj istraživača se bavio ovom problematikom. Postupci regeneracije katalitičke aktivnosti CaO baziraju se na ispiranju katalizatora čistim metanolom [66] ili smešom metanola i 5 M rastvora  $\text{NH}_4\text{OH}$  u slučaju mešanog oksida Ca i Zn [98] i njegovoj ponovnoj aktivaciji na visokoj temperaturi. U slučaju impregniranog CaO na nosaču postupci regeneracije su složeni i zahtevaju ponovnu impregnaciju aktivnog katalizatora [30,67].

U dosadašnjim istraživanjima kontinualnih heterogeno katalizovanih postupaka korišćeni su kalcinirani krečni kamen u metanolizi repičinog ulja [61], CaO/MgO u pakovanom sloju u dvostepenom (hidroliza–esterifikacija) kontinualnom postupku etanolize triacilglicerola [106], anjonska porozna smola PA306s u reaktoru sa ekspanovanim slojem katalizatora u etanolizi trioleina [50], Fe–Zn cijanidni kompleksi u reaktoru sa nepokretnim slojem u alkoholizi suncokretovog i nerafinisanog kaučukovog ulja *n*-oktanolom [107].

### Primena heterogenih katalizatora u industrijskim postupcima dobijanja biodizela

Jedini komercijalni kontinualni postupak metanolize biljnih ulja primenom heterogenog katalizatora, poznat kao Esterfip-H proces, projektovan je od strane Axens IFP group Technologies (Francuska). U ovom trenutku, pored postrojenja u Francuskoj, Sète, koje je pušteno u rad u martu 2006. godine, završeno je i postrojenje u Švedskoj (2007. godine), dok je u izgradnji još 6 fabrika na različitim lokacijama širom sveta.

Osnovne karakteristike ovog postupka su:

- visok prinos biodizela (99%),
- glicerol koji se dobija sa čistoćom iznad 98%, bez tragova neorganskih soli,
- jednostavan postupak (nema pranja estara vodom) i
- manja potrošnja katalizatora po toni proizvedenog biodizela.

Katalizator reakcije metanolize je mešavina oksida cinka i aluminijuma spinalne strukture, a reakcija se izvodi na povišenoj temperaturi i pritisku u odnosu na homogeno katalizovanu i uz višak metanola [108]. Željena konverzija i biodizel koji odgovara standardima dobija se u dva uzastopna reaktora sa međustepenom separacijom glicerola u cilju smanjenja brzine povratne reakcije između glicerola i estara masnih kiselina i pomeranja ravnoteže ove reakcije u desno (slika 1). Višak metanola se uklanja posle svakog reaktora delimičnim isparavanjem, a zatim se estri i glicerol razdvajaju u separatoru. Glicerol se sakuplja, a zaostali metanol uklanja isparavanjem. Deo za prečišćavanje stvorenih estara sastoji se od finalnog isparivača metanola pod vakuumom i adsorbera za fino prečišćavanje. Dobijeni biodizel iz prvog, odnosno, drugog reaktora sadrži 94,1%, odnosno, 98,3% MEMK. Glicerol, čistoće 98% ne sadrži neorganska jedinjenja, a glavne nečistoće u njemu su voda, metanol i metil estri.

Tabela 1. Literaturni pregled primenjenih reakcionih uslova heterogene metanolize katalizovane čistim katalizatorima  
Table 1. Literature summary of reaction conditions applied in methanolysis catalyzed by „pure“ heterogeneous catalysts

Ulje	Količina (mas% na masu ulja); karakteristike i priprema katalizatora	Reakcioni uslovi				Sadržaj MEMK (konverzija), %	Ref.	
		<i>t</i> / °C	Molski odnos	Reaktor, mešanje	Vreme, h			
Ulje suncokreta	1	Kalcinacija (°C) na: 200 500 700	60	13:1	Trogrli šaržni reaktor, 1000 min <sup>-1</sup>	1,5	<10 30 >90	[31]
Ulje suncokreta	0,3–5		192– 252	6:1–41:1	Autoklav, 100 ml, sa magnetnom mešalicom	do 0,5	≈100 <sup>a</sup>	[35]
Ulje repice	≈0,84		65	4,5:1	Dvogrli balon sa mešanjem Sud u ultrazvučnoj kadi (300W, 25 kHz)	2,5	>90 75	[43]

Tabela 1. Nastavak  
Table 1. Continued

Ulje	Količina (mas% na masu ulja); karakteristike i priprema katalizatora		Reakcioni uslovi				Sadržaj MEMK (konverzija), %	Ref.
			$t / ^\circ\text{C}$	Molski odnos	Reaktor, mešanje	Vreme, h		
CaO								
Ulje soje	≈1,3	Laboratorijska (1 m <sup>2</sup> /g; 43 nm) Nanokristalni CaO (20 i 90 m <sup>2</sup> /g; 20 i 40 nm; prah, pelete i granule)	23–25	≈75:1	Kiveta sa okruglim dnom i magnetnom mešalicom	12 24	(2) (>99)	[54]
Ulje suncokreta	1–10 %	Kalcinacija na 550 °C	60	6:1	Trogri balon sa mešanjem	do 2	(>98)	[109]
Ulje soje	1;	kalcinacija krečnog kamena u struji He na 900 °C 1.5 h	65	12:1	Četvorogrli balon sa mešanjem	2	99	[99]
Tributirin	0,3;	kalcinacija različitih prekursora (Ca-acetat, -karbonat, -hidroksid, -nitrat i - oksalat) na 800 °C 2 h u struji N <sub>2</sub> Najbolji prinos: sa kat. dobijenim kalcinacijom Ca-hidroksida	60	12:1	Viala, mešanje (700 min <sup>-1</sup> )	1	95	[60]
a) Ulje repice		Kalcinacija krečnog kamena na 900 °C	60	12:1	Staklena posuda 500 ml i kolona (kontinualno)	2	96,5	[61]
b) Koriš- ćeno ulje							99	
Ulje soje	3;	ljuska jajeta isprana dejonizovanom vodom, sušenje na 100 °C 24 h i kalcinacija na 1000 °C 2 h	65	9:1	Šaržni reaktor; intenzivno mešanje	3	95	[63]
<i>Jatropha curcas</i>	1,5;	CaO uronjen u rastvor amonijum-karbonata 30 min	70	9:1	Balon (100 ml) sa mešanjem	2,5	93	[57]
Ulje repice	0,66;	predtretman sa metanolom 1 h na 25 °C	60	7,2:1	Dvogri balon (50 ml)	3	90	[55]
Ulje soje	8		65	12:1	Stakleni reaktor (100 ml) sa magne- tnom mešalicom (800 min <sup>-1</sup> )	3	95	[56]
Ulje suncokreta	0,2;	tretiranje CaCO <sub>3</sub> na 800 °C 1 h u struji 20 vol.% O <sub>2</sub> /Ar	50	14:1	Trogri balon	3	>90	[101]
MgO								
Ulje repice	≈0,6		65	4,5:1	Dvogri balon sa mešanjem	–	Nema katalitičku aktivnost	[43]
Ulje soje	1		23–25	≈75:1	Kiveta sa okruglim dnom i magnetnom mešalicom	24	(6)	[54]
Ulje repice	10	Kalcinacija na vazduhu ili u azotu na $t / ^\circ\text{C}$ :	65	6:1–75:1	Šaržni reaktor (100 ml) sa mag- netnom mešalicom (700 min <sup>-1</sup> )	22 1	(65–69) (35–37)	[32]
		550						
		450 (300 m <sup>2</sup> /g)						
Triacetin	2;	0,45 m <sup>2</sup> /g	60	6:1	–	8	(18)	[49]
Ulje soje	5, 10	Komercijalni (36 m <sup>2</sup> /g; 11,5 nm); dobijen iz 1 M Mg(NO <sub>3</sub> ) <sub>2</sub> (134 m <sup>2</sup> /g; 7,7 nm)	100	6:1	Termostatirani sud sa mešanjem	3	10–35	[53]
		Kalcinacijom Mg(OH) <sub>2</sub> na 400 °C (214 m <sup>2</sup> /g; 11,5 nm)	180	12:1		1	73–90	
		Kalcinacijom (MgCO <sub>3</sub> ) <sub>4</sub> ·Mg(OH) <sub>2</sub> na 400 °C (229 m <sup>2</sup> /g; 6,5 nm)	200	12:1		1	80–90	

Tabela 1. Nastavak  
Table 1. Continued

Ulje	Količina (mas% na masu ulja); karakteristike i priprema katalizatora	Reakcioni uslovi				Sadržaj MEMK (konverzija), %	Ref.
		$t / ^\circ\text{C}$	Molski odnos	Reaktor, mešanje	Vreme, h		
MgO							
Ulje soje	0,5–5; MgO (60 nm)	200–260	6:1–36:1	Autoklav sa mag- netnom mešalicom (1000 min <sup>-1</sup> )	0,5	≈100 <sup>b</sup>	[36]
ZnO							
Ulje soje	5; kalcinacija komercijalnog Zn-karbonata na 350 °C 4 h	100 130	55:1	–	7	15 35	[47]
<i>Pongamia pinnata</i>	≈11,5	120	10:1	–	24	83	[48]
Ba(OH) <sub>2</sub>							
Ulje repice	2,6	65	4,5:1	Dvogrli balon sa mešanjem Sud u ultrazvučnoj kadi (300W, 25 kHz)	2,5 1	>90	[43]
Ulje repice	10; kalcinacija oktahidratnog oblika na 473 K pod vakuumom	65	6:1	Šaržni reaktor (100 ml) sa mag- netnom mešalicom (700 min <sup>-1</sup> )	1	–	[32]
Ulje repice	0,5 i 1,5; monohidratni oblik	65 i 103 <sup>c</sup>	9:1, 18:1 i 30:1	Laboratorijski reaktor sa mešanjem; kon- vencijalno i mikro- talasno zagrevanje	0,1 do 1	99	[110]
Ulje repice	1,5; Ba(OH) <sub>2</sub> ·H <sub>2</sub> O; α-Ba(OH) <sub>2</sub> (suše- njem Ba(OH) <sub>2</sub> ·H <sub>2</sub> O na 300 °C); β-Ba(OH) <sub>2</sub> (sušenjem Ba(OH) <sub>2</sub> ·H <sub>2</sub> O na 200 °C)	65	9:1 i 18:1	Laboratorijski reaktor sa mešanjem; kon- vencijalno i mikro- talasno zagrevanje	0,1 do 3	≈100	[111]
Ca(OH) <sub>2</sub>							
Ulje repice	2,6	65	4,5:1	Dvogrli balon sa mešanjem	–	Nema katalitičku aktivnost	[43]
CaCO <sub>3</sub>							
Ulje soje	–	240 260	19:1	Reaktor sa nepo- kretnim slojem katalizatora	≈0,3	(78) (>95)	[38]
Ulje soje	10; 149 μm	120	6:1	Hermetički zatvorena čelična fiola	24	1,7	[37]
Ca(OCH <sub>3</sub> ) <sub>2</sub>							
Ulje soje	2; reakcija Ca sa metanolom na 65 °C 4 h, zatim sušenje na 105 °C 1 h	65	1:1	–	2	98	[39]
Ca(OCH <sub>2</sub> CH <sub>3</sub> ) <sub>2</sub>							
Ulje soje	Ca sa etanolom na 65 °C uz recirkulaciju vode 8 h, zatim sušenje na 105 °C 1 h	65	12:1	–	1,5	95	[40]
Ca-cinkat							
Ulje suncokreta	4; kalcinacija na 500 °C 1 h u struji He	60	12:1	–	0,75	>90	[41]
CaTiO <sub>3</sub> , CaMnO <sub>3</sub> , Ca <sub>2</sub> Fe <sub>2</sub> O <sub>5</sub> , CaZrO <sub>3</sub> , i CaO–CeO <sub>2</sub>							
Ulje repice	1; mešanje metalnih oksida u željenoj proporciji i kalcinacija na 1050 °C 4 h	60	6:1	–	10	79–92	[42]



Tabela 1. Nastavak  
Table 1. Continued

Ulje	Količina (mas% na masu ulja); karakteristike i priprema katalizatora	Reakcioni uslovi				Sadržaj MEMK (konverzija), %	Ref.
		$t / ^\circ\text{C}$	Molski odnos	Reaktor, mešanje	Vreme, h		
Titanosilikat ETS -10 i oblici modifikovani jonskom izmenom							
Ulje soje	10; ETS-10 (326 m <sup>2</sup> /g; 0,159 cm <sup>3</sup> /g), ETS-10(K), ETS-10(Cs) i ETS-10(K, Cs)	60 120 150	6:1	Hermetički zatvorena čelična fiola	24	(67–81) (84–95) (88–96)	[37]
Triacetin	2 ETS-10(H) (441 m <sup>2</sup> /g); kalcinacija na 200 °C ETS-10(Na, K) (227 m <sup>2</sup> /g), kalcinacija na 500 °C	60	6:1	–	8	(<10) (99)	[49]
Jonoizmenjivačke smole							
Triacetin	2 Amberlist A15, kalcinacija na 90 °C Nafion NR50	60	6:1	–	8	(80) (35)	[49]
Ulje suncokreta	1; Amberlist A15, A26 i A27	60	6:1	Šaržni reaktor (500 ml) sa meša- njem (600 min <sup>-1</sup> )	8	(<1)	[112]
Triolein <sup>d</sup>	20 i 40 PK208 PA308, PA 306, PA306s i HPA25	50	3>1–20:1	Šaržni i kontinualni reaktor	4	<1 80–100	[50]
Mg–Al-hidrotalciti							
Glicerol tributirat	0,6	60	30:1	Šaržni reaktor sa mešanjem	3	(75)	[51]
Ulje soje	1–9; Kalcinisan na 500 °C	65	2:1 do 20:1	Balon sa mešanjem (100 i 600 min <sup>-1</sup> )	9	(67) <sup>e</sup>	[52]
Ulje soje	5 i 10; Kalcinisan na 500 °C	100 180 i 200	6:1 i 12:1	Termostatirani sud sa mešanjem	1	80 >90	[53]

<sup>a</sup>Pri optimalnim uslovima: 252 °C, 24 MPa, 41:1; <sup>b</sup>pri optimalnim uslovima: 260 °C, 24 MPa, 36:1; <sup>c</sup>pritisak 0,35 MPa; <sup>d</sup>etanoliza; <sup>e</sup>pri optimalnim uslovima: 15:1; 7,5% katalizatora

Tabela 2. Literaturni pregled načina pripreme katalizatora na nosaču i reakcionih uslova heterogene bazno katalizovane metanolize  
Table 2. Literature summary of catalyst preparation methods and reaction conditions applied in heterogeneous base-catalyzed methanolysis

Katalizator	Priprema katalizatora i karakteristike	Ulje	Reaktorski sistem, primena katalizatora	Reakcioni uslovi				MEMK (konverzija) %	Ref.
				$t$ °C	Molski odnos	Količina katalizatora %	Vreme h		
CaO/MgO	Impregnacija Ca(CH <sub>3</sub> COO) <sub>2</sub> na MgO iz vodenog rastvora, sušenje na 80 °C (10 h) i kalcinacija na 700 °C u struji azota (8 h); SAK: 16,5% SP; 6,6 m <sup>2</sup> /g	Ulje repice	Trogrli balon (250 ml); meha- nička mešalica (950 min <sup>-1</sup> ); suspendovan katalizator	65	18:1	2	3,5	(92)	[30]
CaO/Al <sub>2</sub> O <sub>3</sub>	Mešanje vodenog ras- tvora Ca(NO <sub>3</sub> ) <sub>2</sub> sa Al <sub>2</sub> O <sub>3</sub> , sušenje dobijene paste na 120 °C (u toku noći) i kalcinacija na 450 °C (4 h); SAK: 54,3 %	Ulje palme Ulje kokosa	Trogrli balon (250 ml); mag- netna mešalica; suspendovan katalizator	60	65:1	10-15	3	94	[65]

Tabela 2. Nastavak  
Table 2. Continued

Katalizator	Priprema katalizatora i karakteristike	Ulje	Reaktorski sistem, primena katalizatora	Reakcioni uslovi			MEMK (konverzija) %	Ref.	
				$t$ °C	Molski odnos	Količina katalizatora, %			Vreme h
CaO/Al <sub>2</sub> O <sub>3</sub>	Mešanje vodenog rastvora Ca(CH <sub>3</sub> COO) <sub>2</sub> sa Al <sub>2</sub> O <sub>3</sub> ; sušenje taloga (u toku noći) i kalcinacija na 718 °C u vazduhu (5 h); baznost: 190 μmol/g	Ulje palme	Reaktor sa omo- tačem (150ml); ma- gnetna mešalica; suspendovan katalizator	65	12:1	3,5	5	95	[66]
SrO/ZnO	Mešanje vodenog rastvora Sr(NO <sub>3</sub> ) <sub>2</sub> sa ZnO, sušenje na 120 °C (u toku noći) i kalci- nacija na 600 °C u vazduhu (7 h) SAK: 2,5 mmol/g; baznost: 10,3 mmol/g	Ulje soje	Balon (100 ml); magnetna mešalica; suspendovan katalizator	65	12:1	5	5	95	[67]
CaO/SBA-15	Impregnacija Ca(CH <sub>3</sub> COO) <sub>2</sub> na SBA-15 iz vodenog rastvora, sušenje na 60 °C i kalcinacija na 900 °C (4 h); SAK: 14% SP; 7,4 m <sup>2</sup> /g; VČ: 0,5–3 μm	Ulje suncokreta	Reaktor (azotna atmosfera); magnetna mešalica (1250 min <sup>-1</sup> ); suspendovan katalizator	60	12:1	1	5	95	[64]
Li/CaO	Impregnacija LiNO <sub>3</sub> iz vodenog rastvora, sušenje na 120 °C preko noći i kalcinacija na 500 °C (2 h); SAK: 4,5%	Ulje suncokreta	Trogri balon (100 ml), inten- zivno mešanje (1000 min <sup>-1</sup> ); struja N <sub>2</sub>	60	14:1	0,2	3	90	[68]
Li/CaO	Impregnacija LiNO <sub>3</sub> iz vodenog rastvora, su- šenje na 100 °C (24 h); SAK: 1,25%; SP: 6,9 m <sup>2</sup> /g	<i>Pongamia pinnata</i>	Reaktor (500 ml); mešanje (600 min <sup>-1</sup> )	65	12:1	2	8	94.9	[69]
Li/CaO	Impregnacija LiNO <sub>3</sub> iz vodenog rastvora, su- šenje na 100 °C (24 h) SAK: 1,23%; bazna jačina: 15 < pKBH+ < 17,2 SP: 16,5 m <sup>2</sup> /g	Gliceril tributirat	Šaržni reaktor	60	–	27	–	100	[70]
LiNO <sub>3</sub> /CaO NaNO <sub>3</sub> /CaO KNO <sub>3</sub> /CaO	Impregnacija LiNO <sub>3</sub> iz vodenog rastvora, su- šenje na 110 °C (5 h) i kalcinacija na 600 °C (5 h); bazna jačina: 11 < pKBH+ < 15	Ulje repice	Staklena posuda; (400 ml), magnetna mešalica	60	6:1	5	3	99	[71]
Na/NaOH/ γ-Al <sub>2</sub> O <sub>3</sub>	Mešanje Al <sub>2</sub> O <sub>3</sub> , NaOH i metalnog Na u čeličnom reaktoru na na 320 °C; SP: 83,2 m <sup>2</sup> /g	Ulje soje <sup>a</sup>	Čelični reaktor (100 ml) meha- nička mešalica (300 min <sup>-1</sup> ); suspendovan katalizator	60	9:1	2	2	94	[92]

Tabela 2. Nastavak  
Table 2. Continued

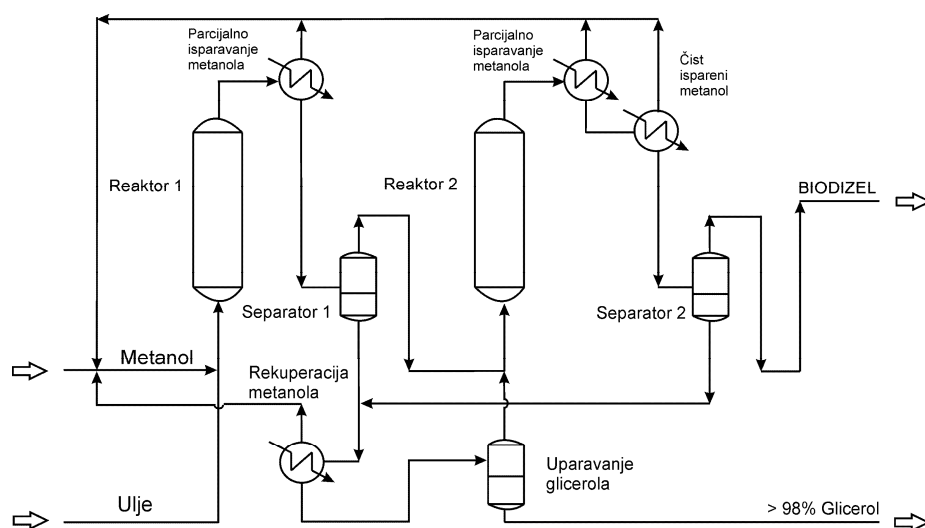
Katalizator	Priprema katalizatora i karakteristike	Ulje	Reaktorski sistem, primena katalizatora	Reakcioni uslovi				MEMK (konverzija) %	Ref.
				$t$ °C	Molski odnos	Količina katalizatora, %	Vreme h		
KNO <sub>3</sub> /Al <sub>2</sub> O <sub>3</sub>	Impregnacija KNO <sub>3</sub> na Al <sub>2</sub> O <sub>3</sub> iz vodenog rastvora, sušenje na 120 °C (16 h) i kalcinacija na 500 °C (5 h); baznost: 6,67 mmol/g	Ulje soje	Balon (250 ml); mešanje (600 min <sup>-1</sup> ); suspendovan katalizator	65	15:1	6,5	7	87	[89]
KNO <sub>3</sub> /Al <sub>2</sub> O <sub>3</sub>	Impregnacija KNO <sub>3</sub> iz vodenog rastvora i kalcinacija na 500 °C 4 h; SAK 35%	<i>Jatropha curcas</i>	Trogri balon (500 ml), intenzivno mešanje; suspendovan katalizator	70	12:1	6	6	84	[73]
KNO <sub>3</sub> /pepeo	Impregnacija KNO <sub>3</sub> na pepelu iz vodenog rastvora, sušenje uparavanjem i kalcinacija na 500 °C (5 h)	Ulje suncokreta	Autoklav (100 ml); centrifugalno mešanje; suspendovan katalizator	170	15:1	15	8	(87)	[87]
KOH/Al <sub>2</sub> O <sub>3</sub>	Impregnacija KOH iz vodenog rastvora i kalcinacija na 500 °C 3h; SAK 25 %; SP: 7,68 m <sup>2</sup> /g	Ulje palme	Trogri balon (500 ml), magnetna mešalica	60	15:1	3	2	91,07	[74]
KOH/NaY	Impregnacija KOH iz vodenog rastvora i sušenje na 110 °C 24 h; SAK 10 %	Ulje palme	Trogri balon (500 ml), magnetna mešalica	60	15:1	6	3	91,07	[74]
K/SBA-15	Impregnacija KOH na pripremljenu siliku, kalcinacija na 350 °C (3 h); SAK: 12%	Ulje palme	Trogri balon (500 ml); intenzivno mešanje; suspendovan katalizator	70	11,6:1	3,91	5	93	[82]
KOH/MgO	Impregnacija KOH na MgO iz vodenog rastvora, sušenje na 120 °C (16 h) i kalcinacija na 500 °C (5 h); SAK: 20%	Canola	Trogri balon (500 ml); intenzivno mešanje (1000 min <sup>-1</sup> ); suspendovan katalizator	65	6:1	3	9	95,05	[84]
K/KOH/Al <sub>2</sub> O <sub>3</sub>	Kalcinacija Al <sub>2</sub> O <sub>3</sub> , na 500 °C (6 h), dodavanje KOH i zagrevanje na 360 °C (2 h) u struji N <sub>2</sub> , zatim dodavanje metalnog K i zagrevanje na 240 °C (1 h) u struji N <sub>2</sub> ; SP: 104,7 m <sup>2</sup> /g	Ulje repice	Četvorogri balon (250 ml); električna mešalica; suspendovan katalizator	60	9:1	4	1	84,52	[75]
KJ/Al <sub>2</sub> O <sub>3</sub>	Impregnacija KJ na Al <sub>2</sub> O <sub>3</sub> iz vodenog rastvora, sušenje uparavanjem na 80 °C, a zatim na 120 °C (u toku noći) i kalcinacija na 500 °C (3 h); baznost: 1,56 mmol/g	Ulje soje	Balon (250 ml); intenzivno mešanje; suspendovan katalizator	65	15:1	2,5	8	96	[90]

Tabela 2. Nastavak  
Table 2. Continued

Katalizator	Priprema katalizatora i karakteristike	Ulje	Reaktorski sistem, primena katalizatora	Reakcioni uslovi			MEMK (konverzija) %	Ref.	
				$t$ °C	Molski odnos	Količina katalizatora, %			Vreme h
KJ/mezoporozna silika	Impregnacija KJ na pripremljenu siliku, sušenje na 100 °C (12 h), kalcinacija na 600 °C (3 h); SAK: 15%	Ulje soje	Balon (250 ml); magnetna mešalica	70	15:1	5	8	90,09	[81]
KJ/Mg–Al mešani oksid	Mg–Al mešani oksidi sintetizovani sol–gel metodom, zatim impregnacija KJ i kalcinacija na 550 °C (5 h); SAK: 4 %; SP: 266 m <sup>2</sup> /g; SPP: 3,9 nm	Ulje soje	Dvogrli balon (100 ml)	70	20:1	5	8	>90	[88]
KF/Al <sub>2</sub> O <sub>3</sub>	Impregnacija KF na Al <sub>2</sub> O <sub>3</sub> , kalcinacija na 600 °C (3 h); SAK: 72,68%	Ulje soje	Četvorogrli balon	65	12:1	2	3	99	[78]
KF/Al <sub>2</sub> O <sub>3</sub>	Mešanje $\gamma$ -Al <sub>2</sub> O <sub>3</sub> i rastvora KF, sušenje na 100 °C (8 h) i kalcinacija na 600 °C (3 h); SAK: 50,36%	Ulje semena pamuka	Reaktor (250 ml), mehaničko mešanje	65	12:1	4	4	>90	[79]
KF/Al <sub>2</sub> O <sub>3</sub>	Impregnacija KF na mezoporozni tip alumine iz vodenog rastvora, sušenje na 120 °C (12 h) i kalcinacija na 400 °C (2 h) u struji Ar; SAK: 20%; SP: 132 m <sup>2</sup> /g	Ulje soje	Autoklav; mešanje (1200 min <sup>-1</sup> ) Kvarcni reaktor (mikrotalasi) mešanje (3500 min <sup>-1</sup> ) Ultrazvučno vodeno kupatilo (35 kHz)	75	4:1	1,5	2	40 ~95 60	[77]
KF/nano- $\gamma$ -Al <sub>2</sub> O <sub>3</sub>	Impregnacija KF na nano- $\gamma$ -Al <sub>2</sub> O <sub>3</sub> iz vodenog rastvora, sušenje na 120 °C (6 h) i kalcinacija na 500 °C (3 h); SAK: 15%; SP: 11,8 m <sup>2</sup> /g; baznost: 1,68 mmol/g	Canola	Šaržni reaktor (250 ml); magnetna mešalica (600 min <sup>-1</sup> ); suspendovan katalizator	65	15:1	3	8	97,7	[76]
KF na uglju	Impregnacija KF iz vodenog rastvora, sušenje na 120 °C (24 h) i kalcinacija na 550 °C (6 h); SAK: 25%	Korišćeno ulje palme	Čelični reaktor (300 ml); intenzivno mešanje	175	8,85:1	3	1	83	[86]
KF/MgO	KF i MgO su izmešani, sušenje na 80 °C (4 h)	Biljno ulje	Trogrli balon; magnetna mešalica; suspendovan katalizator	70	6:1	1	2	99,3	[85]
KF/ZnO	Impregnacija KF na Al <sub>2</sub> O <sub>3</sub> iz vodenog rastvora, sušenje na 120 °C i kalcinacija na 600 °C (5 h); baznost: 1,47 mmol/g	Ulje soje	Balon (250 ml); intenzivno mešanje; suspendovan katalizator	65	10:1	3	9	(87)	[91]

Tabela 2. Nastavak  
Table 2. Continued

Katalizator	Priprema katalizatora i karakteristike	Ulje	Reaktorski sistem, primena katalizatora	Reakcioni uslovi				MEMK (konverzija) %	Ref.
				$t$ °C	Molski odnos	Količina katalizatora, %	Vreme h		
$K_2CO_3/MgO$	$K_2CO_3$ i $MgO$ su izmešani, sušenje na 80 °C (4 h) i kalcinacija na 600 °C (3 h)	Ulje soje	Troglri balon; magnetna mešalica; suspendovan katalizator	70	6:1	1	2	99	[83]
$K_2CO_3/Al_2O_3$	Impregnacija $K_2CO_3$ na $Al_2O_3$ iz vodenog rastvora, sušenje na 120 °C (12 h) i kalcinacija pod vakuumom (0,001 Pa) na 550 °C (2 h)	Triolein <sup>b</sup>	Autoklav (50 ml, azotna atmosfera); suspendovan katalizator	60	25:1	5	1	94	[80]
$K_2CO_3/Al_2O_3$	Impregnacija $K_2CO_3$ na $Al_2O_3$ iz vodenog rastvora, sušenje na 100 °C; SP: 118 m <sup>2</sup> /g	Canola	Reaktor 500 ml, mešanje (600 min <sup>-1</sup> )	60	11,48:1	3,16	2	94,2	[72]
$K_2CO_3/Al_2O_3$	Sol-gel postupak: aluminijum tri-sec-butoksid, 1-butanol i tetraetoksi ortosilan mešani na 70 °C. Nakon hlađenja dodat vodeni rastvor $K_2CO_3$ , izmešano i ostavljeno da gelira. Gel sušen na 150 °C i kalcinisan na 600 °C (12 h); SAK: 45 %; SP: 54 m <sup>2</sup> /g; SPP: 5,1 nm	Ulje suncokreta	Autoklav (300 ml); 120 intenzivno mešanje; suspendovan katalizator	120	30:1	2	2	98	[96]
$CaO/Al_2O_3$	Sol-gel postupak: aluminijum izopropoksid, voda i $HNO_3$ mešani na 85 °C, dodat kalcijum-nitrat tetrahidrat. Sušenje uparavanjem, a zatim na 120 °C (18 h) i kalcinacija na 500 °C (6 h); SAK: 80%	Lipidi alge <i>Nannochloropsis oculata</i>	Šarni reaktor; mešanje (1100 min <sup>-1</sup> ); suspendovan katalizator	50	30:1	2	4	97	[95]

SAK – sadržaj aktivne komponente; SP – specifična površina; SPP – srednji prečnik pora; <sup>a</sup> u prisustvu kosolventa *n*-heksana; <sup>b</sup> u prisustvu kosolventa THFSlika 1. Šema dobijanja biodizela Esterfip-H postupkom [108].  
Figure 1. Flow chart of biodiesel production by Esterfip-H process [108].

## ZAKLJUČAK

Dobijanje biodizela u industrijskim uslovima uglavnom se zasniva na homogenoj bazno katalizovanoj metanolizi. Međutim, ekološki problemi otpadnih voda iz faze prečišćavanja MEMK i visoki zahtevi u pogledu kvaliteta uljnih sirovina doprineli su razvoju novih postupaka sinteze biodizela. Među njima značajno mesto zauzima heterogena bazno katalizovana metanoliza ulja. Poslednja decenija obeležena je intenzivnim proučavanjima heterogeno katalizovane metanolize u cilju razvoja novih katalitičkih sistema, optimizacije reakcionih uslova metanolize i smanjenja operativnih troškova postupaka dobijanja MEMK. Upotrebom katalizatora impregniranih na nosaču povećava se aktivna površina katalizatora, a njegova celokupna količina je dostupna za katalizu. Ispitivanja ovakvih sistema i mogućnosti reciklovanja katalizatora bez smanjenja katalitičke aktivnosti čine osnovu za razvoj kontinualnih postupaka heterogene bazno katalizovane metanolize, na kojima bi se u bliskoj budućnosti bazirala industrijska proizvodnja biodizela. Uprkos svim naporima istraživača, osim procesa kompanije Axens IFP group Technologies, danas nema industrijski relevantnog postupka sinteze biodizela primenom heterogenih katalizatora.

## Zahvalnica

Ovaj rad je urađen u okviru projekta TR 19062 koji finansira Ministarstvo nauke i tehnološkog razvoja Republike Srbije.

## LITERATURA

- [1] V. Veljković, Tehnologije sinteze biodizela: stanje i perspektive, Glasnik hemičara, tehnologa i ekologa Republike Srpske **48** (2008) 15–28.
- [2] A. Demirbaş, Biodiesel fuels from vegetable oils *via* catalytic and non-catalytic supercritical alcohol transesterifications and other methods: a survey, *Energ. Convers. Manage.* **44** (2003) 2093–2109.
- [3] C. Stavarache, M. Vinatoru, R. Nishimura, Y. Maeda, Fatty acids methyl esters from vegetable oil by means of ultrasonic energy, *Ultrason. Sonochem.* **12** (2005) 367–372.
- [4] A.A. Kiss, A.C. Dimian, G. Rothenberg, Solid acid catalysts for biodiesel production – towards sustainable energy, *Adv. Synth. Catal.* **348** (2006) 75–81.
- [5] Directive 2003/30/EC, The European Parliament and the Council, 8 May 2003 on the promotion of the use of bio-fuels or other renewable fuels for transport (OJ L 123, 17.05.2003).
- [6] Directive 2009/28/EC, The European Parliament and the Council, 23 April 2009 on the promotion of the use of energy from renewable sources and amending and subsequently repealing Directives 2001/77/EC and 2003/30/EC (OJ L 140, 05.06.2009).
- [7] Evropski odbor za biodizel EBB, [www.ebb-eu.org](http://www.ebb-eu.org) (19.10.2009).
- [8] N. Usta, Use of tobacco oil methyl ester in turbocharged indirect injection diesel engine, *Biomass. Bioenerg.* **28** (2005) 77–86.
- [9] P.N. Giannelos, F. Zannikos, S. Stournas, E. Lois, G. Anastopoulos, Tobacco seed oil as an alternative diesel fuel: physical and chemical properties, *Ind. Crop. Prod.* **16** (2002) 1–9.
- [10] V.B. Veljković, S.H. Lakićević, O.S. Stamenković, Z.B. Todorović, M.L. Lazić, Biodiesel production from tobacco (*Nicotiana tabacum L.*) seed oil with a high content of free fatty acids, *Fuel* **85** (2006) 2671–2675.
- [11] P.N. Giannelos, S. Sxizas, E. Lois, F. Zannikos, G. Anastopoulos, Physical, chemical and fuel related properties of tomato seed oil for evaluating its direct use in diesel engines, *Ind. Crop. Prod.* **22** (2005) 193–199.
- [12] M.G. Kulkarni, A.K. Dalai, Waste cooking oil – an economical source for biodiesel: A review, *Ind. Eng. Chem. Res.* **45** (2006) 2901–2913.
- [13] J.M. Encinar, J.F. González, J.J. Rodríguez, A. Tejedor, Biodiesel fuels from vegetable oils: Transesterification of *Cynara cardunculus L.* oils with ethanol, *Energy Fuels* **16** (2002) 443–450.
- [14] U. Avciata, M. Teker, Transesterification kinetics of sunflower oil, *Chim. Acta Turc.* **20** (1992) 181–186.
- [15] S. Hackel, Untersuchungen zur treibstoffgewinnung aus ölhaltigen samen des purgierstrauches (*Jatropha curcas L.*) in Nicaragua, Doctoral thesis, Institute of Chemistry, Karl-Franzens University, Graz, 1994.
- [16] R. Fillières, B. Benjelloun-Mlayah, M. Delmas, Ethanolysis of rapeseed oil: quantitation of ethyl esters, mono-, di-, and triglycerides and glycerol by high-performance size-exclusion chromatography, *J. Am. Oil. Chem. Soc.* **72** (1995) 427–432.
- [17] O. Stamenković, Kinetika bazno – katalizovane metanolize suncokretovog ulja na niskim temperaturama, Doktorska disertacija, Tehnološki fakultet, Leskovac, 2008.
- [18] H. Fukuda, A. Kondo, H. Noda, Biodiesel fuel production by transesterification of oils, *J. Biosci. Bioeng.* **92** (2001) 405–416.
- [19] Y.C. Sharma, B. Singh, Development of biodiesel: current scenario, *Renew. Sust. Energ. Rev.* **13** (2009) 1646–1651.
- [20] D. Kusdiana, S. Saka, Kinetics of transesterification in rapeseed oil to biodiesel fuel as treated in supercritical methanol, *Fuel* **80** (2001) 693–698.
- [21] D. Kusdiana, S. Saka, Effects of water on biodiesel fuel production by supercritical methanol treatment, *Bioresource Technol.* **91** (2004) 289–295.
- [22] D. Skala, A. Orlović, V. Veljković, Nove tehnologije sinteze biodizela, VII Savetovanje DZ SCG sa međunarodnim učešćem YUNG 2005, Novi Sad, 2005, Zbornik radova P2, str. 29–43.
- [23] S. Glišić, D. Skala, The problems in design and detailed analyses of energy consumption for biodiesel synthesis at supercritical conditions, *J. Supercrit. Fluid.* **49** (2009) 293–301.
- [24] Y. Warabi, D. Kusdiana, S. Saka, Reactivity of triglycerides and fatty acids of rapeseed oil in supercritical alcohols, *Bioresource Technol.* **91** (2004) 283–287.

- [25] W.H. Wu, T.A. Foglia, W.N. Marmer, J.G. Phillips, Optimizing production of ethyl esters of grase using 95% ethanol by responce surface methodology, *J. Am. Oil. Chem. Soc.* **76** (1999) 517–521.
- [26] O. Stamenković, M. Lazić, V. Veljković, D. Skala, Dobijanje biodizela transesterifikacijom katalizovanom lipazama, *Hem. Ind.* **59** (2005) 49–59.
- [27] H. Noureddini, X. Gao, R.S. Philkana, Immobilized *Pseudomonas cepacia* lipase for biodiesel fuel production from soybean oil, *Bioresource Technol.* **96** (2005) 769–777.
- [28] S. Shah, M.N. Gupta, Lipase catalyzed preparation of biodiesel from *Jatropha* oil in a solvent free system, *Process Biochem.* **42** (2007) 409–414.
- [29] S. Glišić, I. Lukić, D. Skala, Biodiesel synthesis at high pressure and temperature: Analysis of energy consumption on industrial scale, *Bioresource Technol.* **100** (2009) 6347–6354.
- [30] S. Yan, H. Lu, B. Liang, Supported CaO catalysts used in the transesterification of rapeseed oil for the purpose of biodiesel production, *Energy Fuels* **22** (2008) 646–651.
- [31] M.L. Granados, M.D. Zafra Poves, D. Martin Alonso, R. Mariscal, F. Cabelo Galisteo, R. Moreno-Tost, J. Santamaria, J.L.G. Fierro, Biodiesel from sunflower oil by using activated calcium oxide, *Appl. Catal. B: Environ.* **73** (2007) 327–336.
- [32] E. Leclerc, A. Finiels, C. Moreau, Transesterification of rapeseed oil in the presence of basic zeolites and related solid catalysts, *J. Am. Oil. Chem. Soc.* **78** (2001) 1161–1165.
- [33] V.B. Veljković, O.S. Stamenković, Z.B. Todorović, M.L. Lazić, D.U. Skala, Kinetics of sunflower oil methanolysis catalyzed by calcium oxide, *Fuel* **88** (2009) 1554–1562.
- [34] M. Zabeti, W.M.A. Wan Daud, M.K. Aroua, Activity of solid catalysts for biodiesel production: A review, *Fuel Process. Technol.* **90** (2009) 770–777.
- [35] A. Demirbaş, Biodiesel from sunflower oil in supercritical methanol with calcium oxide, *Energ. Convers. Manage.* **48** (2007) 937–941.
- [36] L. Wang, J. Yang, Transesterification of soybean oil with nano-MgO or not in supercritical and subcritical methanol, *Fuel* **86** (2007) 328–333.
- [37] G.J. Suppes, M.A. Dasari, E.J. Doskocil, P.J. Mankidy, M.J. Goff, Transesterification of soybean oil with zeolite and metal catalysts, *Appl. Catal. A: Gen.* **257** (2004) 213–223.
- [38] G.J. Suppes, K. Bockwinkler, S. Lucas, J.B. Botts, M.H. Mason, A.J. Heppert, Calcium carbonate catalyzed alcoholysis of fats and oils, *J. Am. Oil. Chem. Soc.* **78** (2001) 139–145.
- [39] X. Liu, X. Piao, Y. Wang, S. Zhu, H. He, Calcium methoxide as a solid base catalyst for the transesterification of soybean oil to biodiesel with methanol, *Fuel* **87** (2008) 1076–1082.
- [40] X. Liu, X. Piao, Y. Wang, S. Zhu, Calcium ethoxide as a solid base catalyst for the transesterification of soybean oil to biodiesel, *Energy & Fuels* **22** (2008) 1313–1317.
- [41] J. M. Rubio-Caballero, J. Santamaria-Gonzalez, J. Merida-Robles, R. Moreno-Tost, A. Jimenez-Lopez, P. Mairales-Torres, Calcium zincate as precursor of active catalysts for biodiesel production under mild conditions, *Appl. Catal. B: Environ.* **91** (2009) 339–346.
- [42] A. Kawashima, K. Matsubara, K. Honda, Development of heterogeneous base catalysts for biodiesel production, *Bioresource Technol.* **99** (2008) 3439–3443.
- [43] S. Gryglewicz, Rapeseed oil methyl esters preparation using heterogeneous catalysts, *Bioresource Technol.* **70** (1999) 249–253.
- [44] V. Veljković, O. Stamenković, Z. Todorović, M. Lazić, D. Skala, Barium hydroxide as a catalyst in the sunflower oil methanolysis reaction, 20<sup>th</sup> Congress of the Society of Chemists and Technologists of Macedonia, Ohrid, Republic of Macedonia, 2008, CD ROM of Extendent abstracts (CHE-31-E-Veljkovic.pdf).
- [45] E. Lotero, J.G. Jr. Goodwin, D.A. Bruce, K. Suwanakarn, Y. Liu, D.E. Lopez, The catalysis of biodiesel synthesis, in: *Catalysis*, Vol 19 (Spivey J., ed.), Royal Society of Chemistry, London, 2006.
- [46] M. Kouzu, T. Kasuno, M. Tajika, Y. Sugimoto, S. Yamanaka, J. Hidaka, Calcium oxide as a solid base catalyst for transesterification of soybean oil and its application to biodiesel production, *Fuel* **87** (2008) 2798–2806.
- [47] W. M. Antunes, C. de Oliveira Veloso, C. Assumpcao Henriques, Transesterification of soybean oil with methanol catalyzed by basic solids, *Catal. Today* **133–135** (2008) 548–554.
- [48] S. K. Karmee, A. Chadha, Preparation of biodiesel from crude oil of *Pongamia pinnata*, *Bioresource Technol.* **96** (2005) 1425–1429.
- [49] D.E. Lopez, J.G.Jr. Goodwin, D.A. Bruce, E. Lotero, Transesterification of triacetin with methanol on solid acid and base catalysts, *Appl. Catal. A: Gen.* **295** (2005) 97–105.
- [50] N. Shibasaki-Kitakawa, H. Honda, H. Kuribayashi, T. Toda, T. Fukumura, T. Yonemoto, Biodiesel production using ion-exchange resin as heterogeneous catalyst, *Bioresource Technol.* **98** (2007) 416–421.
- [51] D.G. Cantrell, L.J. Gillie, A.F. Lee, K. Wilson, Structure-reactivity correlations in MgAl hydrotalcite catalysts for biodiesel synthesis, *Appl. Catal. A: Gen.* **287** (2005) 183–190.
- [52] W. Xie, H. Peng, L. Chen, Calcined Mg-Al hydrotalcites as solid base catalysts for methanolysis of soybean oil, *J. Mol. Catal. A: Chem.* **246** (2005) 24–32.
- [53] M. Di Serio, M. Ledda, M. Cozzolino, G. Minutillo, R. Tesser, E. Santacesaria, Transesterification of soybean oil to biodiesel by using heterogeneous basic catalysts, *Ind. Eng. Chem. Res.* **45** (2006) 3009–3014.
- [54] C. Reddy, V. Reddy, R. Oshel, J.G. Verkade, Room-temperature conversion of soybean oil and poultry fat to biodiesel catalyzed by nanocrystalline calcium oxides, *Energy Fuels* **20** (2006) 1310–1314.
- [55] A. Kawashima, K. Matsubara, K. Honda, Acceleration of catalytic activity of calcium oxide for biodiesel production, *Bioresource Technol.* **100** (2009) 696–700.

- [56] X. Liu, H. He, Y. Wang, S. Zhu, X. Piao, Transesterification of soybean oil to biodiesel using CaO as a solid base catalyst, *Fuel* **87** (2008) 216–221.
- [57] Z. Huaping, W. Zongbin, C. Yuanxiong, Z. Ping, D. Shijie, L. Xiaohua, M. Zongqiang, Preparation of biodiesel catalyzed by solid super base of calcium oxide and its refining process, *Chinese J. Catal.* **27** (2006) 391–396.
- [58] M. Lopez Granados, D. Martin Alonso, A. C. Alba-Rubio, R. Mariscal, M. Ojeda, P. Brettes, Transesterification of triglycerides by CaO: Increase of the reaction rate by biodiesel addition, *Energy & Fuels* **23** (2009) 2259–2263.
- [59] S. Yan, M. Kim, S.O. Salley, K.Y. Simon Ng, Oil transesterification over calcium oxides modified with lanthanum, *Appl. Catal. A: Gen.* **360** (2009) 163–170.
- [60] Y.B. Cho, G. Seo, D.R. Chang, Transesterification of tributyrin with methanol over calcium oxide catalysts prepared from various precursors, *Fuel Process. Technol.* **90** (2009) 1252–1258.
- [61] M. Kouzu, J. Hidaka, Y. Komichi, H. Nakano, M. Yamamoto, A process to transesterify vegetable oil with methanol in the presence of quick lime functioning as solid base catalyst, *Fuel* **88** (2009) 1983–1990.
- [62] P.L. Boey, G.P. Maniam, S.A. Hamid, Biodiesel production via transesterification of palm olein using waste mud crab (*Scylla serrata*) shell as a heterogeneous catalyst, *Bioresour. Technol.* **100** (2009) 6362–6368.
- [63] Z. Wei, C. Xu, B. Li, Application of waste eggshell as low-cost solid catalyst for biodiesel production, *Bioresour. Technol.* **100** (2009) 2883–2885.
- [64] M.C.G. Albuquerque, I. Jimenez-Urbistondo, J. Santamaria-González, J.M. Mérida-Robles, R. Moreno-Tost, E. Rodríguez-Castellón, A. Jiménez-López, D.C.S. Azavedo, C.L. Cavalcante Jr., P. Maireles-Torres, CaO supported on mesoporous silicas as basic catalysts for transesterification reactions, *Appl. Catal. A: Gen.* **334** (2008) 35–43.
- [65] S. Benjapornkulaphong, C. Ngamcharussrivichai, K. Bunzakiat, Al<sub>2</sub>O<sub>3</sub>-supported alkali and alkali earth metal oxides for transesterification of palm kernel oil and coconut oil, *Chem. Eng. J.* **145** (2009) 468–474.
- [66] M. Zabeti, W.M.A. Wan Daud, M.K. Aroua, Optimization of the activity of CaO/Al<sub>2</sub>O<sub>3</sub> catalyst for biodiesel production using response surface methodology, *Appl. Catal. A: Gen.* **366** (2009) 154–159.
- [67] Z. Yang, W. Xie, Soybean oil transesterification over zinc oxide modified with alkali earth metals, *Fuel Process. Technol.* **88** (2007) 631–638.
- [68] D. Martin Alonso, R. Mariscal, M. Lopez Granados, P. Maireles-Torres, Biodiesel preparation using Li/CaO catalysts: Activation process and homogeneous contribution, *Catal. Today* **143** (2009) 167–171.
- [69] L. C. Meher, M. G. Kulkarni, A. K. Dalai, S. N. Naik, Transesterification of karanja (*Pongamia pinnata*) oil by solid basic catalysts, *J. Lipid Sci. Technol.* **108** (2006) 389–397.
- [70] R. S. Watkins, A. F. Lee, K. Wilson, Li–CaO catalysed tri-glyceride transesterification for biodiesel applications, *Green Chem.* **6** (2004) 335–340.
- [71] C. S. MacLeod, A. P. Harvey, A. F. Lee, K. Wilson, Evaluation of the activity and stability of alkali-doped metal oxide catalysts for application to an intensified method of biodiesel production, *Chem. Eng. J.* **135** (2008) 63–70.
- [72] A. D’Cruz, M. G. Kulkarni, L. Charan Meher, A. K. Dalai, Synthesis of biodiesel from canola oil using heterogeneous base catalyst, *J Am Oil Chem Soc* **84** (2007) 937–943.
- [73] A. P. Vyas, N. Subrahmanyama, P. A. Patel, Production of biodiesel through transesterification of Jatropha oil using KNO<sub>3</sub>/Al<sub>2</sub>O<sub>3</sub> solid catalyst, *Fuel* **88** (2009) 625–628.
- [74] K. Noiroj, P. Intarapong, A. Luengnaruemitchai, S. Jai-In, A comparative study of KOH/Al<sub>2</sub>O<sub>3</sub> and KOH/NaY catalysts for biodiesel production via transesterification from palm oil, *Renewable Energy* **34** (2009) 1145–1150.
- [75] H. Ma, S. Li, B. Wang, R. Wang, S. Tian, Transesterification of rapeseed oil for synthesizing biodiesel by K/KOH/γ-Al<sub>2</sub>O<sub>3</sub> as heterogeneous base catalyst, *J Am Oil Chem Soc* **85** (2008) 263–270.
- [76] N. Boz, N. Degirmenbasi, D. M. Kalyon, Conversion of biomass to fuel: Transesterification of vegetable oil to biodiesel using KF loaded nano-γ-Al<sub>2</sub>O<sub>3</sub> as catalyst, *Appl. Catal. B Environ.* **89** (2009) 590–596.
- [77] M. Verziu, M. Florea, S. Simon, V. Simon, P. Filip, V. I. Parvulescu, C. Hardacre, Transesterification of vegetable oils on basic large mesoporous alumina supported alkaline fluorides – Evidences of the nature of the active site and catalytic performances, *J. Catal.* **263** (2009) 56–66.
- [78] G. Teng, L. Gao, G. Xiao, H. Liu, Transesterification of soybean oil to biodiesel over heterogeneous solid base catalyst, *Energy Fuels* **23** (2009) 4630–4634.
- [79] C. Lingfeng, X. Guomin, X. Bo, T. Guangyuan, Transesterification of cottonseed oil to biodiesel by using heterogeneous solid basic catalysts, *Energy Fuels* **21** (2007) 3740–3743.
- [80] T. Ebiura, T. Echizen, A. Ishikawa, K. Murai, T. Baba, Selective transesterification of triolein with methanol to methyl oleate and glycerol using alumina loaded with alkali metal salt as a solid base catalyst, *Appl. Catal. A: Gen.* **283** (2005) 111–116.
- [81] C. Samart, P. Sreetongkittikul, C. Sookman, Heterogeneous catalysis of transesterification of soybean oil using KI mesoporous silica, *Fuel Process. Technol.* **90** (2009) 922–925.
- [82] A. Z. Abdullah, N. Razali, K. Teong Lee, Optimization of mesoporous K/SBA-15 catalyzed transesterification of palm oil using response surface methodology, *Fuel Process. Technol.* **90** (2009) 958–964.
- [83] X. Liang, S. Gao, H. Wu, J. Yang, Highly efficient procedure for the synthesis of biodiesel from soybean oil, *Fuel Process. Technol.* **90** (2009) 701–704.
- [84] O. Ilgen, A. N. Akin, Transesterification of canola oil to biodiesel using MgO loaded with KOH as a heterogeneous catalyst, *Energy Fuels* **23** (2009) 1786–1789.
- [85] X. Liang, S. Gao, J. Yang, M. He, Highly efficient procedure for the transesterification of vegetable oil, *Renew. Energy* **34** (2009) 2215–2217.



- [86] B.H. Hameed, C.S. Goh, L.H. Chin, Process optimization for methyl ester production from waste cooking oil using activated carbon supported potassium fluoride, *Fuel Process. Technol.* **90** (2009) 1532–1537.
- [87] M.S. Kotwal, P.S. Niphadkar, S.S. Deshpande, V. V. Bokade, P.N. Joshi, Transesterification of sunflower oil catalyzed by flyash-based solid catalysts, *Fuel* **88** (2009) 1773–1778.
- [88] J. Tantirungrotechai, P. Chotmongkolsap, M. Pohmakotr, Synthesis, characterization, and activity in transesterification of mesoporous Mg–Al mixed-metal oxides, *Micropor. Mesopor. Mat.* **128** (2010) 41–47.
- [89] W. Xie, H. Peng, L. Chen, Transesterification of soybean oil catalyzed by potassium loaded on alumina as a solid-base catalyst, *Appl. Catal. A: Gen.* **300** (2006) 67–74.
- [90] W. Xie, H. Li, Alumina-supported potassium iodide as a heterogeneous catalyst for biodiesel production from soybean oil, *J. Mol. Catal. A: Chem.* **255** (2006) 1–9.
- [91] W. Xie, X. Huang, Synthesis of biodiesel from soybean oil using heterogeneous KF/ZnO catalyst, *Catal. Lett.* **107** (2006) 53–59.
- [92] H.-J. Kim, B.-S. Kang, M.-J. Kim, Y.M. Park, D.-K. Kim, J.-S. Lee, K.-Y. Lee, Transesterification of vegetable oil to biodiesel using heterogeneous base catalyst, *Catal. Today* **93-95** (2004) 315–320.
- [93] U. Schuchardt, R.M. Vargas, G. Gelbard, Alkylguanidines as catalysts for the transesterification of rapeseed oil, *J. Mol. Catal. A: Chem.* **99** (1995) 65–70.
- [94] R. Sercheli, R.M. Vargas, U. Schuchardt, Alkylguanidine – catalyzed heterogeneous transesterification of soybean oil, *J. Am. Oil. Chem. Soc.* **76** (1999) 1207–1210.
- [95] E.S. Umdu, M. Tuncer, E. Seker, Transesterification of *Nannochloropsis oculata* microalgae lipid to biodiesel on Al<sub>2</sub>O<sub>3</sub> supported CaO and MgO catalysts, *Bioresource Technol.* **100** (2009) 2828–2831.
- [96] I. Lukić, J. Krstić, D. Jovanović, D. Skala, Alumina/ silica supported K<sub>2</sub>CO<sub>3</sub> as a catalyst for biodiesel synthesis from sunflower oil, *Bioresource Technol.* **100** (2009) 4690–4696.
- [97] I. Lukić, J. Krstić, S. Glišić, D. Jovanović, D. Skala, Biodiesel synthesis using K<sub>2</sub>CO<sub>3</sub>/Al-O-Si aerogel catalyst, *J. Serb. Chem. Soc.* (in press).
- [98] C. Ngamcharussrivichai, P. Totarat, K. Bunyakiat, Ca and Zn mixed oxide as a heterogeneous base catalyst for transesterification of palm kernel oil, *Appl. Catal. A: Gen.* **341** (2008) 77–85.
- [99] M. Kouzu, T. Kasuno, M. Tajika, S. Yamanaka, J. Hidaka, Active phase of calcium oxide used as solid base catalyst for transesterification of soybean oil with refluxing methanol, *Appl. Catal. A: Gen.* **334** (2008) 357–365.
- [100] M. Kouzu, S. Yamanaka, J. Hidaka, M. Tsunomori, Heterogeneous catalysis of calcium oxide used for transesterification of soybean oil with refluxing methanol, *Appl. Catal. A: Gen.* **355** (2009) 94–99.
- [101] M. L. Granados, D. Martín Alonso, I. Sadaba, R. Mariscal, P. Ocon, Leaching and homogeneous contribution in liquid phase reaction catalysed by solids: The case of triglycerides methanolysis using CaO, *Appl. Catal. B: Environ.* **89** (2009) 265–272.
- [102] G. Arzamendi, E. Arguinarena, I. Campo, S. Zabala, L.M. Gandia, Alkaline and alkaline-earth metals compounds as catalysts for the methanolysis of sunflower oil, *Catal. Today* **133-135** (2008) 305–313.
- [103] W. Xie, X. Huang, H. Li, Soybean oil methyl esters preparation using NaX zeolites loaded with KOH as a heterogeneous catalyst, *Bioresource Technol.* **98** (2007) 936–939.
- [104] M.C.G. Albuquerque, D.C.S. Azavedo, C.L. Cavalcante Jr., J. Santamaría-González, J.M. Mérida-Robles, R. Moreno-Tost, E. Rodríguez-Castellón, A. Jiménez-López, P. Maireles-Torres, Transesterification of ethyl butyrate with methanol using MgO/CaO catalysts, *J. Molecular Catal. A: Chem* **300** (2009) 19–24.
- [105] M.C.G. Albuquerque, J. Santamaría-González, J. M. Mérida-Robles, R. Moreno-Tost, E. Rodríguez-Castellón, A. Jiménez-López, D.C.S. Azevedo, C. L. Cavalcante Jr., P. Maireles-Torres, MgM (M = Al and Ca) oxides as basic catalysts in transesterification processes, *Appl. Catal. A: Gen.* **347** (2008) 162–168.
- [106] D.M. Silva, K. Hampton, Continuous production process for ethyl esters (biodiesel), U.S. Patent 2006/0069274 A1, March 30, 2006.
- [107] P.S. Sreeprasanth, R. Srivastava, D. Srinivas, P. Ratnasamy, Hydrophobic, solid acid catalysts for production of biofuels and lubricants, *Appl. Catal. A: Gen.* **314** (2006) 148–159.
- [108] L. Bournay, D. Casanave, B. Delfort, G. Hillion, J.A. Chodorge, New heterogeneous process for biodiesel production: A way to improve the quality and the value of the crude glycerin produced by biodiesel plants, *Catal. Today* **106** (2005) 190–192.
- [109] O. Stamenković, V. Veljković, Z. Todorović, M. Lazić, D. Skala, The preparation and catalytic activity of calcium oxide in the sunflower oil methanolysis reaction, 20<sup>th</sup> Congress of the Society of Chemists and Technologists of Macedonia, Ohrid, Republic of Macedonia, 2008, CD ROM of Extended abstracts (CHE-28-E-Stamenkovic.pdf).
- [110] Mazzocchia C., Modica G., Martini F., Nannicini R., Fatty acid methyl esters from triglycerides over heterogeneous catalysts in presence of microwaves, Proceedings of the 3<sup>rd</sup> World Congress on Microwave and RF Applications, 22.-26. 09. 2002, Sydney, Australia, 2002 (<http://www.microwave-rf.org/MWRFAppKaddouri.pdf>)
- [111] Mazzocchia C., Modica G., Martini F., Nannicini R., Venegoni D., Biodiesel and FAME from triglycerides over acid and basic catalysts assisted by microwave, Proceedings of Secondo Convegno Nazionale delle Microonde nell'Ingegneria e nelle Scienze Applicate, MISA 2004, Ancona, Italia, 2004 (<http://misa2004.univpm.it/articoli/s009.pdf>)
- [112] G. Vicente, A. Coteron, M. Martinez, J. Aracil, Application of the factorial design of experiments and response surface methodology to optimize biodiesel production, *Ind. Crop. Prod.* **8** (1998) 29–35.

**SUMMARY****HETEROGENEOUS BASE-CATALYZED METHANOLYSIS OF VEGETABLE OILS: STATE OF ART**Marija R. Miladinović<sup>1</sup>, Ivana Z. Lukić<sup>2</sup>, Olivera S. Stamenković<sup>1</sup>, Vlada B. Veljković<sup>1</sup>, Dejan U. Skala<sup>2</sup><sup>1</sup>Faculty of Technology, University of Niš, Bulevar oslobođenja 124, Leskovac, Serbia<sup>2</sup>Faculty of Technology and Metallurgy, University of Belgrade, Karnegijeva 4, Belgrade, Serbia

(Review paper)

Today, homogeneous base-catalyzed methanolysis is the most frequently used method for industrial biodiesel production. High requirements for the quality of the feedstocks and the problems related to the huge amount of wastewaters have led to the development of novel biodiesel production technologies. Among them, the most important is heterogeneous base-catalyzed methanolysis, which has been intensively investigated over the last decade in order to develop new catalytic systems, optimize the reaction conditions and to recycle catalysts. These studies are a basis for continuous development of biodiesel production on an industrial scale in the near future. The presented work summarize up-to-date studies on biodiesel production by heterogeneous base-catalyzed methanolysis. The main goals were to point out the application of different base compounds as catalysts, the methods of catalyst preparation, impregnation on carriers and recycling as well as the possibilities to improve existing base-catalyzed biodiesel production processes and to develop novel ones.

Ključne reči: Biodizel • Heterogeni katalizatori • Metanoliza

Key words: Biodiesel • Heterogeneous catalysts • Methanolysis