

Maseno spektrometrijsko dobijanje metalnih heterogenih klastera primenom Knudsenove ćelije

Filip M. Veljković¹, Aleksandra A. Perić-Grujić², Suzana R. Veličković¹

¹Univerzitet u Beogradu, Institut za nuklearne nauke „Vinča”, Laboratorija za fizičku hemiju, Beograd, Srbija

²Univerzitet u Beogradu, Tehnološko–metalurški fakultet, Beograd, Srbija

Izvod

Knudsenova efuziona masena spektrometrija ili metoda visokotemperaturne masene spektrometrije decenijama unazad daje nova saznanja o zasićenoj pari teško isparljivih jedinjenja i predstavlja važnu metodu u otkriću mnogih novih molekula, radikala, jona i klastera čije se prisustvo u gasnoj fazi ranije nije moglo ni pretpostaviti. Od perioda prvih radova pa do danas, ova metoda je uspešno primenjena na velikom broju sistema kao što su rude, oksidi, keramike, staklasti materijali, boridi, karbidi, sulfidi nitrati, metali, fulereni i dr. Rezultati tih istraživanja doveli su do izdvajanja hemije klastera kao posebne grane u okviru hemije. U ovom radu dati su osnovni principi rada Knudsenove ćelije i način identifikacije stvorenih hemijskih vrsta u procesu isparavanja, što istovremeno omogućava određivanje njihove energije jonizacije. Iz zavisnosti intenziteta detektovanih jona i parcijalnog pritiska svake pojedine gasovite komponente, kao i promene parcijalnog pritiska sa temperaturom moguće je odrediti termodinamičke parametre sistema koji se ispituje. Detaljnije je opisana primena Knudsenove ćelije u oblasti malih homogenih i heterogenih klastera alkalnih metala. Predstavljeni su rezultati ispitivanja termodinamičkih parametara nekih od pomenutih klastera. Opisane su i mogućnosti nestandardnog načina korišćenja Knudsenove ćelije u procesu sinteze novih klastera.

Ključne reči: Knudsenova efuziona ćelija, masena spektrometrija, klasteri.

Dostupno na Internetu sa adrese časopisa: <http://www.ache.org.rs/HI/>

Knudsenova efuziona ćelija, konstruisana je 1904. godine od strane danskog fizičara Martina Knudsen, kao predlog tada nove metode za određivanje napona pare [1]. Ova reakciona komora karakteristična je po tome što na vrhu ima otvor, za efuziju pare, čija je površina mnogo puta manja od površine unutrašnjeg poprečnog preseka ćelije.

Metoda se sastoji u sledećem, čvrsti uzorak unosi se u Knudsenovu ćeliju, koja se zagreva u „peći“ na specifičnoj temperaturi i u određenom vremenskom intervalu. Na osnovu izmerenog gubitka mase uzorka ili merenjem fluksa mase koja izlazi iz ćelije određuje se napon pare. Pošto se uzorak nalazi na konstantnoj temperaturi, posle dovoljno vremena uspostavlja se termodinamička ravnoteža između kondenzovane i gasne faze tako da za proces isparavanja ćelija predstavlja zatvoren izotermni sistem. U navedenim uslovima može se primeniti Hertz-Knudsenova [2] jednačina koja daje zavisnost između napona pare unutar efuzione ćelije i količine supstance koja otparava. Metoda se pokazala kao efikasna za merenje pritisaka ispod 10 Pa,

pri čemu donja granica zavisi od osetljivosti metode detekcije jona (u nekim slučajevima je 10^{-9} Pa) [3].

Primena Knudsenove ćelije postaje značajna od 1948. godine kada je ruski naučnik Ionov Knudsenovu ćeliju smestio u jonski izvor masenog spektrometra za potrebe ispitivanja procesa isparavanja alkalnih halogenida [4]. Slične eksperimente nastavili su Chupka i Inghram [5] i Honig [6] u oblasti određivanja toplote sublimacije ugljenika. Knudsenova efuziona ćelija u kombinaciji sa masenom spektrometrijom (masena spektrometrija sa Knudsenovom ćelijom, eng. Knudsen cell mass spectrometry, KCMS, odnosno masena spektrometrija sa efuzionom ćelijom ili masena spektrometrija molekuskog snopa) [7,8] predstavlja metodu visoke osetljivosti i rezolucije, što je čini moćnim sredstvom za ispitivanja neorganskih materijala poput metala i njihovih legura, posebno oksida, sulfida, selenida, telurida i halogenida [9,10]. Naime, KCMS metodom omogućeno je: izučavanje hemijskih reakcija na visokim temperaturama (heterogene reakcije gas–čvrsto telo poput reakcija nikla sa hlorom) [11], određivanje kvalitativnog sastava gasovite faze i parcijalnog pritiska svake pojedine gasovite komponente, praćenje promene parcijalnog pritiska sa temperaturom, kao i kinetike procesa isparavanja praćenjem koeficijenta isparavanja preko direktnog upoređivanja intenziteta fluksa koji polazi od Knudsenove efuzione ćelije i fluksa isparavanja slobodne identične površine. Na ovaj način mogu se dobiti podaci o identitetu molekula stvorenih u reakcijama

PREGLEDNI RAD

UDK 543.51:54:544.3

Hem. Ind. 70 (6) 629–637 (2016)

doi: 10.2298/HEMIND150922070V

Preписка: F.M. Veljković, Univerzitet u Beogradu, Institut za nuklearne nauke „Vinča”, Laboratorija za fizičku hemiju, Mike Petrovića Alasa 12–14, p.pr. 522, 11001 Beograd, Srbija.

E-pošta: filipveljkovic@vinca.rs

Rad primljen: 22. septembar, 2015

Rad prihvaćen: 10. december, 2015

pod neravnotežnim uslovima, kao i o uticaju vremena, temperature i gustine fluksa upadnih čestica na brzinu stvaranja novih molekula. Upravo, pogodnost koju KCMS metoda pruža pomoću istovremenog merenja i određivanja parcijalnog pritiska svake individualne gasovite komponente nekog reakcionog sistema, kao i promene pritiska sa temperaturom i sastavom kondenzovane faze predstavlja mogućnost eksperimentalnog ispitivanja velikog broja sistema [3,12–26] sa širokim spektrom primene. Tako na primer, eksperimentalni rezultati dobijeni ispitivanjem oksida od posebnog značaja su za procesnu metalurgiju, zbog važnosti poznavanja procesa isparavanja prilikom planiranja tehnoloških operacija u ekstraktivnoj metalurgiji. Sa druge strane, fluoridi dominiraju u istraživanjima koja su fokusirana na određivanje stabilnosti gasovitih fluorida urana usled mogućnosti izdvajanja izotopa urana što je bilo bitno za razvoj nuklearnih reaktora i nuklearnih elektrana. Istraživanja gasne faze metala i njihovih legura dovela su do zaključka da atomi dominiraju u gasnoj fazi kod većine metala, dok je kod nekih nađeno prisustvo polimernih gasovitih molekula [27], što je dovelo do otkrića posebne grupe jedinjenja koja se nazivaju klasteri [14–17].

U hemiji i fizici pod pojmom klaster podrazumeva se grupa konstituenata (atoma, molekula) koji su međusobno povezani vezama različite jačine [28]. Za razvoj klastera kao posebne istraživačke oblasti presudno je bilo korišćenje masenih analizatora, jer je bilo neophodno razdvojiti klasterne različite veličine i na taj način učiniti ih dostupnim za dalja istraživanja. Danas eksperimentalno dobijanje i karakterizacija klastera usko je povezana sa unapređenjem ili otkrivanjem novih metoda jonizacije koje se koriste u masenim spektrometrima koji su prisutni na tržištu.

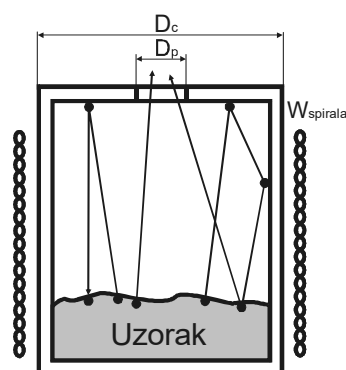
U oblasti homogenih i heterogenih klastera alkalnih metala KCMS, kao jedna od standardnih tehnika imala je veliku ulogu od otkrića pomenutih klastera do danas. Heterogeni klasteri tipa M_nX , M_nX_{n-1} , MX_n (M – metal, X – nemetal) dobijeni su isparavanjem odgovarajućih soli iz Knudsenove ćelije [14,16,17]. Takođe, ovom metodom detektovani su prvi heterogeni i homogeni klasteri alkalnih metala – superalkali, koji su karakteristični po niskoj vrednosti energije jonizacije, koja je niža od energije jonizacije alkalnog atoma [14,29]. Najnovija otkrića pokazala su da superalkalni klasteri mogu da oponašaju atome, tj. da se jedine sa drugim klasterima ili atomima i grade takozvane superatome, zbog čega su stekli naziv treća dimenzija periodnog sistema. Sa druge strane, otkriveno je da superatomi tj. homogeni i heterogeni metalni klasteri mogu da budu osnova novih materijala koji u startu imaju određene osobine. Naime, osnovna ideja leži u tome da se omogući sintetisanje klastera određene veličine i sastava, samim tim i određenih osobina, i da se takvi klasteri upotrebe kao elementarne

komponente materijala čime se obezbeđuje dobijanje materijala sa željenim osobinama [30–32]. Danas, najpoznatiji klusterski materijal je fuleren, čiji se derivati (C_{60} i C_{70}) uspešno dobijaju pomoću Knudsenove ćelije [33].

U okviru ovoga rada u posebnim poglavljima predstavljeni su osnovni principi rada Knudsenove ćelije, opisan je način identifikacije molekulskih vrsta koje se stvaraju u procesu isparavanja čvrstog uzorka, načini određivanja osnovnih termodinamičkih veličina. Posebno poglavlje posvećeno je ulozi KCMS u oblasti klastera. Prikazani su rezultati istraživanja u oblasti dobijanja i karakterizacije klastera tipa M_nX , i predstavljen je novi način korišćenja Knudsenove ćelije u magnetnom masenom spektrometru koji se efikasno koristi za dobijanje heterogenih metalnih klastera.

KNUDSENOVA EFUZIONA ĆELIJA

Klasična Knudsenova efuziona ćelija data je na slici 1. Knudsenove ćelije se najčešće prave od teško topljivih metala poput volframa, tantala ili molibdena. Kada se u eksperimentima koriste ispitivane supstance koje mogu dovesti do reakcije sa pobrojanim metalima, postoji mogućnost umetanja obloga neutralnih materijala kao što su BN, Al_2O_3 , ThO_2 , ZrO_2 i drugi [13].



Slika 1. Shema Knudsenove efuzione ćelije. Na dnu je uzorak. D_c – prečnik ćelije, D_p – prečnik otvora, W_{spirala} – grejač, strelice predstavljaju tok molekula nastao isparavanjem uzorka tj. proces efuzije molekula iz ćelije.
Figure 1. Scheme of Knudsen effusion cell. At the bottom is the sample. D_c – diameter of the cell, D_p – cell entrance diameter, W_{spiral} – heater, arrows represent the flow of molecules formed by evaporation of a sample or the process of effusion of molecules from the cell.

Ćelija ima omotač najčešće od volframove spirale koja služi za njeno zagrevanje do $1000\text{ }^\circ\text{C}$, dok se za postizanje viših temperatura primenjuje bombardovanje elektronima što se postiže odvajanjem volframove spirale od zidova same ćelije. Princip je takav da se volfram zagreva spoljnim izvorom struje do granice kad počinje emisija elektrona sa niti, kada je ćelija priključena na masu, dok je spirala za emisiju elektrona na

negativnom potencijalu. Promenom potencijala reguliše se kinetička energija emitovanih elektrona i zagrevanje ćelije. Ovim sistemom mogu da se postignu temperature sve do granice topljenja same ćelije [13].

Na dnu ćelije smešten je uzorak. Termodinamička ravnoteža se uspostavlja unutar ćelije ako je površina otvora dovoljno mala u poređenju sa površinom kondenzovane faze supstance. Za postizanje molekulskog protoka kroz otvor ćelije potrebno je da pritisak u ćeliji bude takav da srednja slobodna putanja molekula unutar ćelije bude veća od poluprečnika otvora na ćeliji. Takođe, Knudsenova ćelija predstavlja hemijski reaktor u kome se formira molekulski snop, pri tome treba istaći da navedeni snop molekula nastaje skoro bez procesa međumolekulskih sudara. U ravnotežnom stanju uspostavljenom u ćeliji, nije neophodno da uzorak i otvor budu u liniji masenog spektrometra. Pošto je za procese isparavanja ćelija zatvoreni sistem, tj. tok iz ćelije je zanemarljivo mali, verovatnoća da molekul koji je otpario napusti ćeliju mnogo puta je manja od verovatnoće udara o zidove suda (Slika 1).

Efundovanje atoma ili molekula kroz otvor Knudsenove efuzione ćelije (otvor ima idealnu debljinu zidova) odgovara kosinusnoj distribuciji molekula razređenog gasa u ravnoteži u velikom sudu (pod izotropnim uslovima). Distribuciju efuzionih molekula opisuje kinetička teorija gasova uz uslov, koji je već pomenut, da je srednji slobodni put molekula, veći od veličine otvora ćelije. U praktičnoj primeni ako je odnos površine otvora ćelije i površine poprečnog preseka ćelije 1:100, smatra se da su ispunjeni uslovi za efuziju [12,15,34,35].

Trenutni broj molekula dN/dt , (mol/s) koji efunduju kroz otvor površine, s , m^2 , dat je poznatom jednačinom Hertz-Knudsen [34]:

$$\frac{dN}{dt} = \frac{ps}{\sqrt{2\pi MRT}} \quad (1)$$

gde je p pritisak, Pa; M molarna masa efundovane gasne vrste, g/mol; R univerzalna gasna konstanta, $m^3 \text{ Pa K}^{-1} \text{ mol}^{-1}$; i T je temperatura ćelije ili suda, K. Ova relacija se može proširiti, i to Clausing koeficijentom (C) [34,36,37] koji bi sadržavao realne otvore ćelije (verovatnoća ukupne transmisije se odnosi na idealno tanki otvor):

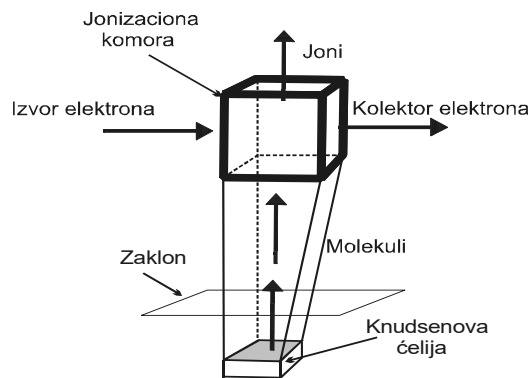
$$\frac{dN}{dt} = \frac{psC}{\sqrt{2\pi MRT}} \quad (2)$$

Clausing koeficijent dobijen je na osnovu integracije po celoj ugaonoj raspodeli molekulskog snopa kada se uzimaju u obzir oblici efuzionih otvora i stoga, ovaj koeficijent se primenjuje za ukupne efuzione protoke.

Identifikacija neutrala kod Knudsenove efuzione ćelije

Molekulski snop koji je efundovao iz Knudsenove ćelije, nastao otparavanjem uzorka uvodi se u joniza-

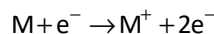
cionu komoru masenog spektrometra (Slika 2). Ceo sistem tj. jonizaciona komora i maseni analizator, nalazi se u vrlo visokom vakuumu. Između jonizacione komore i Knudsenove ćelije nalazi se zaklon, čija uloga je da se napravi razlika između jona stvorenih u procesu otparavanja uzorka, tj. efuzije iz Knudsenove ćelije i jona koji se nalaze u jonizacionoj komori i bez zagrevanja ćelije.



Slika 2. Princip produkcije jona pomoću metode elektronskog udara.

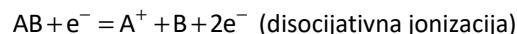
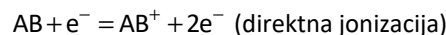
Figure 2. Ion production by electron impact method.

Molekulski snop neutrala jonizuje se snopom elektrona. Izvor elektrona predstavlja elektronski top, postavljen tako da se mlaz elektrona sudara pod pravim uglom sa mlazom neutrala koji napušta ćeliju, što dovodi do stvaranja pozitivnih jona prema opštoj reakciji:



Elektroni koji nisu učestvovali u jonizaciji molekulskog snopa skupljaju se pomoću kolektora elektrona koji je takođe postavljen pod pravim uglom u odnosu na pravac snopa elektrona.

Preciznije, kada se radi o jonizaciji na primer dvoatomskog molekula može doći do dva tipa jonizacije, u zavisnosti od vrednosti energije elektrona [38]:



Dobijeni joni, ekstrahuju se iz jonizacione komore odgovarajućim električnim poljem, zatim se ubrzavaju i razdvajaju prema njihovom odnosu mase i naelektrisanja pomoću analizatora koji se koriste u masenim spektrometrima.

Tako razdvojeni joni se posle prolaska kroz elektronski multiplikator sakupljaju u Faradajevom kavezu i kao krajnji rezultat dobijaju se intenziteti jona u funkciji m/z svake jonske vrste, gde je m masa, kg, a z naelektrisanje.

Identifikacija jona nastalih u jonskom izvoru određuje se iz odnosa njihovih masa i naelektrisanja, izotopske obilnosti i energije jonizacije, tako da je ovo

pouzdana metoda za identifikaciju novih jonskih vrsta. Ovdje treba posebno naglasiti da merenjem zavisnosti intenziteta jona od energije elektrona moguće je odrediti energiju jonizacije svih novih vrsta stvorenih u ćeliji [12,38].

PRINCIP PRIMENE VISOKO TEMPERATURNE MASENE SPEKTROMetriJE

Veza između parcijalnih pritisaka i intenziteta jona

Visokotemperaturna masena spektrometrija bazira se na uspostavljenoj funkcionalnoj zavisnosti između intenziteta jona, koji su izmereni na detektoru masenog spektrometra i veličine parcijalnih pritisaka komponenta koje postoje unutar Knudsenove efuzione ćelije. Intenzitet jona proporcionalan je zapreminskoj koncentraciji molekula date vrste unutar efuzione ćelije i njihovom preseku za jonizaciju σ . Uzimajući u obzir jednačinu idealnog gasnog stanja:

$$pV = NkT \quad (3)$$

tj.

$$p = \frac{N}{V} kT \quad (4)$$

tada je

$$p = (k' T I_i / \sigma_i) \quad (5)$$

p apsolutni pritisak gasa, Pa; V zapremina gasa, m^3 ; N broj čestica u gasu; k Boltzmanova konstanta, $J K^{-1}$; T apsolutna temperatura, K; k' konstanta osetljivosti; I_i intenzitet jonske struje; σ_i presek za jonizaciju.

Ova jednačina povezuje eksperimentalno određene veličine, intenzitet jona i temperaturu u Knudsenovoj efuzionoj ćeliji sa pritiskom zasićene pare ispitivanog jedinjenja. Konstanta osetljivosti k' se određuje kalibracijom eksperimentalnog uređaja i ima dimenzije $[p]/([I][T])$.

Izborom supstance A sa dobro poznatim naponom pare p_A može se odrediti napon pare ispitivane supstance X jednovremenim merenjem jonskih struja pri jonizaciji dveju supstanci. Napon pare ispitivane supstance X se nalazi iz sledećih relacija:

$$p_X = k' I_X T / \sigma_X \quad (6)$$

$$p_A = k' I_A T / \sigma_A \quad (7)$$

s kraćivanjem konstante osetljivosti i temperature dobija se:

$$p_X = (p_A I_X \sigma_A) / (I_A \sigma_X) \quad (8)$$

Odnos ukupnih preseka za jonizaciju σ_A/σ_X se može zadati kao tablična vrednost ukoliko je poznato koje su supstance A i X u pitanju.

Izračunavanje konstante ravnoteže na osnovu vrednosti intenziteta jonskih struja

S obzirom na to da postoji proporcionalnost između intenziteta detektovanih jona i njihovih parcijalnih pritisaka moguće je izračunati konstante ravnoteže reakcija koje se mogu pratiti korišćenjem Knudsenove ćelije [15,34,35,39]. Kao što je pomenuto, eksperiment sa Knudsenovom efuzionom ćelijom izvodi se pri pritiscima manjim od 10 Pa tako da je isparljivost ekvivalentna parcijalnom pritisku, zato jer je zakon idealnog gasnog stanja $pV = NkT$ primenljiv za paru svake komponente prisutne u gasnoj fazi.

Pretpostavljanjem reakcije $AB + C = AC + B$ tada je:

$$K_p = P_{AC} P_B / P_C P_{AB} = (\sigma_{AB} \sigma_C / \sigma_{AC} \sigma_B) (I_{AC} I_B / I_{AB} I_C) \quad (9)$$

dok je K_p konstanta ravnoteže reakcije.

Praktično, direktna merenja jonskih intenziteta koji nastaju kao rezultat jonizacije molekula reaktanata i proizvoda reakcije i uz poznavanje pojedinačnih preseka za jonizaciju, omogućavaju određivanje apsolutne vrednosti konstante ravnoteže K_p bez određivanja konstante osetljivosti aparata.

Izračunavanje termodinamičkih veličina

Korišćenjem opisanog postupka primene Knudsenove efuzione ćelije otvaraju se mogućnosti za izračunavanje termodinamičkih veličina procesa: slobodne energije, entalpije i entropije. Primenom drugog i trećeg principa termodinamike dolazimo do dve nezavisne metode.

Po metodi drugog zakona termodinamike, promena entalpije reakcije ΔH_T^0 , $kJ mol^{-1}$, na temperaturi T , K, izračunava se primenom van't Hoff jednačine: [40]

$$d \ln K_p / d(1/T) = -\Delta H_T^0 / R \quad (10)$$

gde je $K_p = \prod p_i^{n_i}$ konstanta ravnoteže eksperimentalno određena u funkciji temperature; n_i stehiometrijski koeficijenti.

Pri merenju entalpije reakcije po drugom zakonu termodinamike nije potrebno kalibrisanje uređaja, jer se pri zameni parcijalnih pritisaka izmerenim jonskim intenzitetima, skraćuje konstanta osetljivosti aparata.

Ako se eksperimentalno odredi temperaturna zavisnost jonskih intenziteta ili veličine K_1 i nacrtaju grafici $\ln K_1 = f(1/T)$, nagib ove prave daje mogućnost izračunavanja promene entalpije reakcije. Izračunavanja po drugom zakonu termodinamike imaju prednost što ne zahtevaju podatke o entropijama učesnika reakcije i apsolutne vrednosti parcijalnih pritisaka, međutim, nedostatak ove metode je što zahteva veliki broj merenja vrednosti konstante ravnoteže, radi određivanja

entalpije reakcije. Tačnost određivanja entalpija ovom metodom najčešće se kreće u granicama od 4 do 20 kJ mol⁻¹.

Metoda zasnovana na primeni trećeg zakona termodinamike je tačnija. Zasniva se na eksperimentalno određenoj slobodnoj energiji reakcije:

$$\Delta G_T^0 = \Delta H_T^0 - T\Delta S_T^0 = -RT \ln K_p \quad (11)$$

i sledećim relacijama:

$$\Delta H_T^0 = \Delta G_T^0 + T\Delta S_T^0 \quad (12)$$

$$\Delta H_0^0 = \Delta G_T^0 + T\Delta S_T^0 - \Delta(H_T^0 - H_0^0) \quad (13)$$

$$\Delta H_0^0 = \Delta G_T^0 - T\Delta \left[\frac{G_T^0 - H_0^0}{T} \right] \quad (14)$$

gde je ΔG_T^0 promena Gibsove energije, kJ mol⁻¹; ΔS_T^0 promena entropija, kJ mol⁻¹ K⁻¹.

$\left(\frac{G_T^0 - H_0^0}{T} \right)$ predstavlja potencijal Gibbsa na osnovu kog se može izračunati standardna entalpija reakcije:

$$\left(\frac{G_T^0 - H_0^0}{T} \right) = \left(\frac{H_T^0 - H_0^0 - TS_T^0}{T} \right) \quad (15)$$

Ako je standardizacija izvedena na temperaturi od 298,15 K, tada se umesto H_0^0 koristi veličina $H_{298,15}^0$. U tom slučaju se entalpija reakcije može izračunati prema jednačini:

$$\Delta H_0^0 = -RT \ln K_p + T\Delta \left[\frac{G_T^0 - H_0^0}{T} \right] \quad (16)$$

Za gasovita jedinjenja vrednosti potencijala Gibbsa i apsolutnih entropija mogu se izračunati metodama statističke termodinamike, koristeći podatke o strukturi molekula i frekvencijama normalnih vibracija. Za tečne i čvrste faze te veličine se mogu izračunati na osnovu toplotnog kapaciteta.

Metoda po trećem zakonu termodinamike ima prednost po tačnosti izračunavanja u slučaju da su dovoljno precizno određene termodinamičke funkcije

učesnika reakcije [12,15,33,39].

STANDARDNA KNUDSENOVA ĆELIJA I METALNI KLASTERI

Prilikom maseno-spektrometrijskih proučavanja alkalnih halogenida pomoću Knudsenove ćelije uočeni su joni tipa M_2X^+ (M – alkalni metal; X – F, Cl, Br ili I) i izmereni su njihovi pojavni potencijali [41]. Treba napomenuti da prinos dimera opada u nizu LiCl (vrlo jak intenzitet) > NaCl (jak intenzitet) > KCl (srednji intenzitet) > RbCl (srednji intenzitet) > CsCl (slab intenzitet). Intenziteti klasternih jona opadaju u nizu $Li_2F > Li_2Cl > Na_2F > Na_2Cl$ [42].

Za detektovanje alkalnih klastera korišćene su Knudsenove ćelije od različitog materijala u zavisnosti od vrste uzorka. Tako na primer, Li_3S , Li_4S , Li_4P , CLi_6 , Li_2CN , K_2CN i Na_2CN [16,17,43,44] klasteri dobijeni su u molibdenovoj Knudsenovoj ćeliji, zapremine 1,5 cm³, sa prosečnim presekom otvora od 0,3 mm; klasteri Li_3O su dobijeni u Knudsenovoj ćeliji od platine. Otkriveno je da Li_2O sa kojim se puni ćelija reaguje sa zidovima molibdenove ćelije na određenoj temperaturi što smanjuje tačnost podataka koji se određuju na ovaj način [14]. U oba slučaja korišćen je kvadrupolni maseni analizator. U nabrojanim slučajevima detektovani su pozitivni joni nastali u procesu sudara odgovarajućih neutrala i elektrona. U okviru eksperimentalnih istraživanja određene su energije jonizacije detektovanih klastera na osnovu krive efikasnosti jonizacije. U Tabeli 1 navedeni su neki od klastera koji su ispitani KCMS metodom, takođe dati su i podaci o vrsti uzorka, jonima dobijenim u eksperimentu, izmerenim energijama jonizacije i disocijacije. U nabrojanim eksperimentima određeni su parcijalni pritisci navedenih jonskih vrsta, korišćenjem jednačine (8) i iz zavisnosti parcijalnih pritisaka i temperature određene su entalpije reakcija i energije disocijacije koje su navedene u Tabeli 1.

Tabela 1. Vrste kristala kojima se puni efuziona ćelija, vrednosti energije disocijacije i energije jonizacije dobijenih klastera određene molekulске i jonske vrste koje nastaju u eksperimentu

Table 1. Types of crystals that effusion cell is filled with, experimentally generated energies of the dissociation and ionisation of clusters of specific molecular and ionic species

Klaster	Punjenje Knudsenove ćelije	Energija disocijacije kJ mol ⁻¹	Energija jonizacije eV	Joni dobijeni zagrevanjem ćelije
Li_2CN	Odgovarajući metal i	137±14 [43]	5,39±0,2 [43]	M, M ₂ , M ₃ , MCN, M ₂ CN, M-Li, Na, K
K_2CN	so MCN	82±8 [43]	4,50±0,5 [43]	
Na_2CN	M-Li, Na, K	104±14 [43]	4,92±0,2 [43]	
Li_3S	Li_2S	138±14 [43]	4,4±0,2 [43]	Li^+ , Li_2^+ , LiS^+ , Li_2S^+ , LiS_2^+ , $Li_2S_2^+$, S^+ , S_2^+ , Li_3S^+ , Li_4S^+
Li_4S		212±13 [43]	Mali intenzitet	
Li_4P	Li_3P	86±24 [43]	Mali intenzitet	Li^+ , Li_2^+ , P^+ , P_2^+ , P_3^+ , LiP^+ , Li_3P^+ , LiP_2^+ , $Li_2P_2^+$, Li_4P^+
Li_6C	Li_2C_2	272±11 [16]	<9 [44]	Li^+ , Li_2^+ , CLi_3^+ , CLi_4^+ , CLi_6^+
Li_3O	Li_2O	212±42 [44]	3,6±0,1 [44]	Li^+ , Li_2^+ , Li_2O^+ , $Li_2O_2^+$, Li_3O^+
Li_4O		197±20 [44]	<7,3 [44]	

Kasnije su otkriveni i klasteri drugih metala, kao što su Si, Sn, Ge i B [45–52], čiji su podaci o izračunatim termodinamičkim veličinama klastera predstavljeni u Tabeli 2. U Tabeli 3 nalaze se podaci energije jonizacije i entalpije formiranja klastera Li_n (n u opsegu 2–5) [53–55].

Tabela 2. Entalpije atomizacije i entalpije formiranja
Table 2. Enthalpies of atomization and enthalpies of formation

Klaster	Entalpija atomizacije kJ mol^{-1}	Entalpija formiranja kJ mol^{-1}
Ge_3	589,8±19 [45]	531,9±19 [45]
Ge_4	969,4±24 [45]	527,7±24 [45]
Ge_5	1313±27 [46]	548±27 [46]
Ge_6	1649±33 [46]	583±33 [46]
Ge_7	2008±42 [46]	598±42 [46]
Ge_8	2359±60 [46]	618±60 [46]
GeC_2	1197±10 [47]	597±12 [47]
GeC	902±12 [47]	552±12 [47]
Ge_2C_2	1535±25 [47]	630±25 [47]
Ge_3C	1247±22 [47]	579±22 [47]
Si_2	319±7 [48]	584±7 [48]
Si_3	705±16 [48]	649±16 [48]
Si_4	1151±22 [48]	654±22 [48]
Si_7	2381±36 [50]	743±36 [50]
Si_8	2735±65 [50]	837±65 [50]
SiC_2	1247±8 [51]	633±9 [51]
Si_2C	1052±10 [51]	566±11 [51]
Si_2C_2	1652±14 [51]	678±15 [51]
Si_3C	1437±14 [51]	632±15 [51]
BSi	312±12 [52]	317±12 [52]
BSi_2	767±18 [52]	777±18 [52]
BSi_3	1199±28 [52]	1214±28 [52]

Tabela 3. Energije jonizacije i entalpije formiranja klastera Li_n (n u opsegu 2–5)

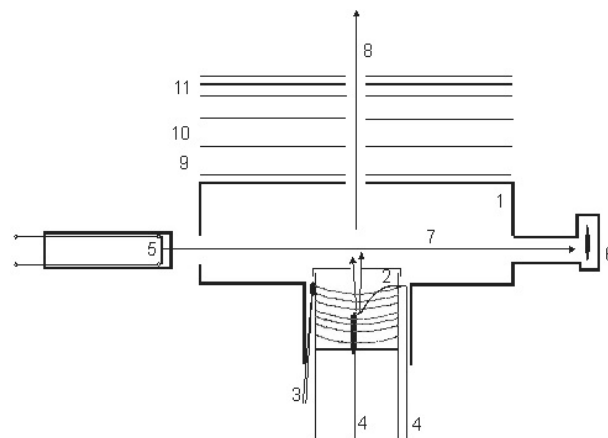
Table 3. Li_n (n ranges 2–5) clusters ionization energies and enthalpies of formation

Klaster	Energija jonizacije eV	Entalpija formiranja eV
Li_2	4,86±0,10 [53]	2,24 [54]
Li_3	4,35±0,10 [53]	3,17 [54]
Li_4	4,69±0,30 [54]	3,35 [54]
Li_5	4,56±0,30 [55]	3,56 [55]

Novi način korišćenja knudsenove ćelije

U oblasti homogenih i heterogenih klastera alkalnih metala česti su problemi niskog jonskog prinosa i nemogućnosti karakterisanja određenih jonskih vrsta. Iz tog razloga predložene su dve izmene u načinu korišćenja Knudsenove ćelije. Prvi se odnosi na mesto Knudsenove ćelije u masenom spektrometru. Naime, u cilju smanjenja rasipanja toka neutrala ćelija je izmeštena u

jonizacionu komoru na rastojanju od 2 mm od toka elektrona (slika 3) [21,22], dok je u standardnim uslovima Knudsenova ćelija postavljena na određenom rastojanju od jonizacione komore. Druga specifičnost odnosi se na način grejanja. U slučaju klasične Knudsenove ćelije grejač je spiralna žica, najčešće od volframa, koja obavlja celom dužinom spoljašnji zid ćelije. Grejanje ćelije vrši se direktno, a posredno se zagreva ispitivana supstanca koja je smeštena unutar ćelije. U slučaju aparature prikazane na slici 3 supstanca se zagreva direktno grejanjem niti (obično od renijuma) postavljene na sredini dna Knudsenove ćelije. Ona je najčešće presovana u obliku prstena i smeštena u ćeliju na nekom rastojanju od niti. Zagrevanje niti vrši se pomoću izvora naizmenične struje koji je obavezan da bi se sprečila elektroliza samog uzorka. Na ovaj način zagrevanje same Knudsenove ćelije je posredno, suprotno od standardne primene. Ovde treba istaći da je temperatura dna ćelije viša od temperature na vrhu, što stvara mali gradijent temperature sa pozitivnim efektom na stvaranje ispitivanih klastera. Sa druge strane, nehomogenost zagrevanja Knudsenove ćelije ne dozvoljava određivanje termodinamičkih veličina nagrađenih klastera. Temperatura Knudsenove ćelije meri se pomoću termopara Pt–PtRh koji se nalazi na spoljašnjem zidu ćelije, dok se temperatura same niti meri optičkim pirometrom. Još jedna pogodnost, ove aparature, jeste činjenica da je ćelija na potencijalu višem od potencijala jonizacione komore u kojoj se nalazi, čime se stvara potiskujuće polje u pravcu izlaza iz jonizacione komore



Slika 3. Shematski prikaz jonskog izvora sa modifikovanom Knudsenovom ćelijom: 1. jonizaciona komora; 2. Knudsenova ćelija; 3. termopara; 4. grejači ćelije; 5. renijumska nit sa grejačem katode; 6. elektronski trap; 7. elektronski snop; 8. jonski snop; 9. fokusirajuća sočiva; 10. ubrzavajuća sočiva; 11. deflektori elektrona.

Figure 3. Schematic representation of an ion source with a modified Knudsen effusion cell: 1. ionization chamber; 2. Knudsen cell; 3. thermocouple; 4. heaters of the cells; 5. rhenium filament with cathode heater; 6. electron trap; 7. electron beam; 8. ion beam; 9. focusing lenses; 10. speeding lenses; 11. electron deflectors.

ka magnetnom masenom analizatoru i na ovaj način omogućena je detekcija pozitivnih jona stvorenih u samoj ćeliji. Navedene izmene pružaju mogućnost stvaranja neutrala i jona u ćeliji, koja se u standardnim uslovima koristi samo kao izvor neutrala, takođe obezbeđuje manje rasipanje novostvorenih jona i povećanje efikasnosti ćelije za jedan red veličine. Do sada ispitivane su mogućnosti dobijanja klastera niskog prinosa tipa $M_nX^{0,+1}$ iz soli litijuma i kalijuma sa halogenim elementima [21]. Naime, klasičnom metodom dobijaju se klasteri tipa M_2X dok aparatura prikazana na slici 3 daje mogućnost detektovanja klastera M_nX (n u opsegu 3–6). U tabeli 1 navedeno je da su klasteri Li_4O i Li_6C malog intenziteta i iz tog razloga nije bilo moguće odrediti njihove energije jonizacije. Modifikovana aparatura omogućava dovoljan prinos neutrala koji efunduju iz ćelije, pa je moguće izvršiti njihovu jonizaciju elektronima i iz zavisnosti intenziteta jona od energije elektrona odrediti energije jonizacije nagrađenih klastera [18–20]. Pošto je navedenom metodom moguće direktno dobiti pozitivne jone iz ćelije, praćenjem zavisnosti intenziteta jona od temperature niti mogu se izračunati energije jonizacije svih pojedinih jonskih vrsta koje su detektovane. U tabeli 4 date su energije jonizacije klastera kalijum-hlorida.

Tabela 4. Energije jonizacije klastera K_2Cl dobijen klasičnom Knudsenovom ćelijom i K_nCl (n u opsegu 3–6) dobijeni modifikovanom Knudsenovom ćelijom
Table 4. Ionization energies of K_2Cl clusters obtained by classical Knudsen effusion cell and K_nCl (n ranges 3–6) obtained by modified Knudsen effusion cell

Klaster	Energije jonizacije, eV
K_2Cl	$3,82 \pm 0,10^{[23]}$
K_3Cl	$3,67 \pm 0,20^{[24]}$
K_4Cl	$3,62 \pm 0,20^{[24]}$
K_5Cl	$3,57 \pm 0,20^{[24]}$
K_6Cl	$3,69 \pm 0,20^{[24]}$

ZAKLJUČAK

Knudsenova efuziona ćelija kao reakciona komora sa otvorom na vrhu, za efuziju pare, prvi put je upotrebljena početkom XX veka za određivanje napona pare uzorka. Od tada je našla široku primenu u fizici i hemiji, pogotovu u masenoj spektrometriji radi ispitivanja kvalitativnog sastava gasovite faze, parcijalnog pritiska svake pojedine gasovite komponente i promene parcijalnog pritiska sa temperaturom, čime se dobijaju podaci o identitetu molekula stvorenih u reakcijama pod neravnotežnim uslovima, kao i o uticaju vremena, temperature i gustine fluksa upadnih čestica na brzinu stvaranja novih molekula.

Metoda Knudsenove efuzione ćelije u masenoj spektrometriji dala je veliki doprinos u identifikaciji,

karakterizaciji i sintezi homogenih i heterogenih metalnih klastera. Heterogeni alkalni klasteri, kao vrste sa niskim vrednostima energije jonizacije, koriste se u procesnoj i drugim granama industrije, s obzirom na to da se mogu jediniti sa drugim klasterima i atomima čime se nagrađuju superatomi, koji mogu biti osnova novih materijala sa unapred jasno definisanim karakteristikama.

Iako korišćenje klasične Knudsenove ćelije ima prednosti, javljaju se problemi u vidu niskog jonskog prinosa i ograničene mogućnosti karakterisanja određenih vrsta klastera. Stoga, pristupilo se njenom modifikovanju, menjanjem pozicije ćelije u odnosu na jonsku komoru, kao i načina zagrevanja ispitivane supstance. Time je dobijen stabilan izvor jona klastera, odnosno omogućeno je stvaranje jona, pored inače dobijanih neutrala, kao i smanjeno rasipanje novostvorenih jona i neutrala, što je omogućilo detektovanje i karakterisanje klastera niskog prinosa. Osim dobijanja većeg broja klastera različitih veličina i sastava, ovakva aparatura omogućila je detektovanje i teorijski potvrđenih klastera sa niskim jonskim energijama, odnosno dobijeni su klasteri tipa M_nX (n u opsegu 3–6, M^- alkalni metal, $X = F, Cl, Br$ ili I) sa većim prinosima jonske struje približno za red veličina.

Zahvalnica

Autori se zahvaljuju Ministarstvu prosvete, nauke i tehnološkog razvoja Republike Srbije (Projekat br. 172019) na finansijskoj podršci.

LITERATURA

- [1] M. Knudsen, Die Gesetze der Molekularströmung und der inneren Reibungsströmung der Gase durch Röhren, *Ann. Physik* **29** (1909) 75–130.
- [2] R.W. Schrage, A theoretical study of interphase mass transfer, Columbia University Press, New York, 1953.
- [3] H.R. Ihle, C.H. Wu, Mass spectrometric determination of the ionization potential and dissociation energy of LiD , *J. Chem. Phys.* **63** (1975) 1605–1608.
- [4] N.I. Ionov, Ionisation of KI , NaI and $CsCl$ molecules by electrons, *Dokl. Akad. Nauk SSSR* **59** (1948) 467–469.
- [5] W.A. Chupka, M.G. Inghram, Direct determination of the heat of sublimation of Carbon with Mass Spectrometer, *J. Phys. Chem.* **59** (1955) 100–104.
- [6] R.E. Honing, Mass Spectrometric study of the molecular sublimation of graphite, *J. Chem. Phys.* **22** (1954) 126–131.
- [7] C. Chatillon, A. Pattoret, J. Drowat, Thermodynamic Studies of Condensed Phases by High-Temperature Mass Spectrometry, Analysis of the Method and Review of the Results, *High Temp. High Press.* **7** (1975) 119–1948.
- [8] C. Chatillon, La spectrometrie de mass a haute temperature: donnees accessibles et developpements recents,

- Rev. Metall. – CIT/Sci. Genie Matériaux **14** (1998) 1077–1099.
- [9] F.T. Green, P.W. Gilles, New classes of high molecular weight boron sulfides, *J. Am. Chem. Soc.* **84** (1962) 3598–3599.
- [10] G. De Maria, M. Guido, L. Malaspina, B. Pesce, Mass-Spectrometric Study of the Yttrium-Carbon System, *J. Chem. Phys.* **43** (1965) 4449–4452.
- [11] J.D. McKinley, Mass spectrometric investigation of the high temperature reaction between nickel and chlorine, *J. Chem. Phys.* **40** (1964) 120–125.
- [12] M.V. Veljković, Masenospektrometrijsko ispitivanje termodinamičkih osobina sistema Li-B-F, Doktorska disertacija, Fakultet za fizičku hemiju, Beograd, 1991.
- [13] K.F. Zmbov, Masenospektrometrijska istraživanja hemijskih reakcija na visokim temperaturama, Glasnik Hemijskog društva Beograd **42** (1977) 793–814.
- [14] H. Kudo, C.H. Wu, H.R. Ihle, Mass-spectrometric study of the vaporization of $\text{Li}_2\text{O}(s)$ and thermochemistry of gaseous LiO , Li_2O , Li_3O and Li_2O_2 , *J. Nucl. Mater.* **78** (1978) 380–389.
- [15] A.Ya. Borshchevskii, V.E. Aleshina, V.Yu. Markov, E.I. Dorzhkin, L.N. Sidorov, Formation of gaseous negative ions of fluoro and trifluoromethyl derivatives of C_{60} fullerene studied by Knudsen-cell mass spectrometry, *Inorg. Mater.* **41** (2005) 1318–1326.
- [16] H. Kudo, Observation of hypervalent CLi_6 by Knudsen-effusion mass spectrometry, *Nature* **355** (1992) 432–434.
- [17] H. Kudo, K.F. Zmbov, Observation of gaseous Li_4P : a hypervalent molecule, *Chem. Phys. Letters* **187** (1991) 77–80.
- [18] S.R. Veličković, V.J. Koteski, J.B. Cavor, V.R. Đorđević, J.M. Cvetičanin, J.B. Đustebek, M.V. Veljković, O.M. Nešković, Experimental and theoretical investigation of new hypervalent molecules Li_nF ($n = 2-4$). *Chem. Phys. Lett.* **448** (2007) 151–155.
- [19] S.R. Veličković, V.R. Đorđević, J.M. Cvetičanin, J.B. Đustebek, M.V. Veljković, O.M. Nešković. Ionization energies of the non-stoichiometric $\text{Li}_n\text{F}_{n-1}$ ($n = 3, 4, 6$) clusters, *Vacuum* **83** (2008) 378–380.
- [20] S.R. Veličković, V.R. Đorđević, J.M. Cvetičanin, J.B. Đustebek, M.V. Veljković, O.M. Nešković, Ionization energies of Li_nX ($n = 2, 3$; $\text{X} = \text{Cl}, \text{Br}, \text{I}$) molecules, *Rapid Comm. Mass. Spectrom.* **20** (2006) 3151–3153.
- [21] J.B. Đustebek, M.Z. Milovanović, S.V. Jerosimić, M.V. Veljković, S.R. Veličković, Theoretical and experimental study of the non-stoichiometric Li_nI ($n = 3$ and 5) clusters, *Chem. Phys. Lett.* **556** (2013) 380–385.
- [22] J.B. Đustebek, S.R. Veličković, S.V. Jerosimić, M.V. Veljković, Mass spectrometric study of the structures and ionization potential of $\text{Li}(n)\text{I}$ ($n = 2, 4, 6$) clusters, *J. Anal. Atomic Spectrom.* **26** (2011) 1641–1647.
- [23] S.R. Veličković, F.M. Veljković, A.A. Perić-Grujić, B.B. Radak, M.V. Veljković, Ionization energies of K_2X ($\text{X} = \text{F}, \text{Cl}, \text{Br}, \text{I}$) clusters, *J. Mass Spectrom.* **25** (2011) 2327–2332.
- [24] F.M. Veljković, J.B. Đustebek, M.V. Veljković, A.A. Perić-Grujić, S.R. Veličković, Study of small chlorine-doped potassium clusters by thermal ionization mass spectrometry, *J. Mass Spectrom.* **47** (2012) 1495–1499.
- [25] S.R. Veličković, J.B. Đustebek, F.M. Veljković, M.V. Veljković, Formation of positive cluster ions LinBr ($n = 2-7$) and ionization energies studied by thermal ionization mass spectrometry, *J. Mass Spectrom.* **47** (2012) 627–631.
- [26] S.R. Veličković, J.B. Đustebek, F.M. Veljković, B.B. Radak, M. V. Veljković, Formation and ionization energies of small chlorine-doped lithium clusters by thermal ionization mass spectrometry, *Rapid Commun. Mass Spectrom.* **26** (2012) 443–448.
- [27] J. Berkowitz, J.R. Marquart, Mass-spectrometric study of the magnesium halides, *J. Chem. Phys.* **37** (1962) 1853–1865.
- [28] P.G. Reinhard, E. Suraud, Introduction to cluster dynamics, Wiley-VCH Verlag, Weinheim, 2004.
- [29] J.B. Đustebek, S.R. Veličković, S.V. Jerosimić, M.V. Veljković, Mass spectrometric study of the structures and ionization potential of Li_nI ($n = 2, 4, 6$) clusters, *J. Anal. Atomic Spectrom.* **26** (2011) 1641–1647.
- [30] S.N. Khanna, A.C. Reber, A.W. Castleman, Superatom compounds, clusters, and assemblies: Ultra alkali motifs and architectures, *J. Am. Chem. Soc.* **129** (2007) 10189–10194.
- [31] S.N. Khanna, P. Jena, Atomic clusters: Building blocks for class of solids, *Phys. Rev., B* **51** (1995) 13705–13716.
- [32] S.A. Claridge, A.W.J. Castleman, S.N. Khanna, C.B. Murray, A. Sen, P.S. Weiss, Cluster-Assembled Materials, *ACS NANO* **3** (2009) 244–255.
- [33] L.N. Sidorov, O.V. Boltalina, Endohedral metallofullerenes and exohedral fluorofullerenes. *Usp. Khim.* **71** (2002) 609–640.
- [34] M. Heyrman, C. Chatillon, H. Collas, J.L. Chemin, Improvements and new capabilities for the multiple Knudsen cell device used in high-temperature mass spectrometry, *Rapid Commun. Mass. Spectrom.* **18** (2014) 163–174.
- [35] M. Miller, K. Armatys, Twenty years of Knudsen effusion mass spectrometry: Studies performed in the period 1990–2101, *Open Therm. J.* **7** (2013) 2–9.
- [36] P. Clausing, Über die Strahlformung bei der Molekularströmung, *Zeitschr. Physik* **66** (1930) 471–476.
- [37] P. Clausing, Über die Strömung sehr verdünnter Gase durch Röhren von beliebiger Länge, *Ann. Phys.* **404** (1932) 961–989.
- [38] T.D. Mark, G.H. Dunn, Electron Impact Ionization, Springer-Verlag, Wien, 1985.
- [39] K.A. Armatys, Thermochemical characterisation of the gas circulation in the relevant cement industry processes, PhD Thesis, Faculty of Natural and Material Science, Clausthal University of Technology, 2011.
- [40] F.D. Rossini, Chemical Thermodynamics, John Wiley & sons, Inc., New York, 1950.
- [41] J. Berkowitz, H.A. Tasman, W.A. Chupka, Double-Oven Experiments with Lithium Halide Vapors, *J. Chem. Phys.* **36** (1962) 2170–2179.
- [42] R.C. Miller, P. Kusch, Molecular Composition of Alkali Halide Vapors, *J. Chem. Phys.* **25** (1956) 860.

- [43] H. Kudo, The nature of bonding of hyperlithiated molecules beyond the octet rule, *J. Nucl. Radiochem. Sci.* **2** (2001) R13–R21.
- [44] H. Kudo, Studies on chemical thermodynamics of hyperlithiated molecules by Knudsen-effusion mass spectrometry, *J. Mass. Spectrom. Soc. Jpn.* **41** (1993) 317–328.
- [45] K.A. Gingerich, M. Sai Baba, R.W. Schmude, Jr., J.E. Kingcade Jr., Atomization Enthalpies and Enthalpies of Formation of Ge₃ and Ge₄ by Knudsen Effusion Mass Spectrometry, *Chem. Phys.* **262** (2000) 65–74.
- [46] A. Gingerich, R.W. Schmude Jr., M. Sai Baba, G. Meloni, Atomization Enthalpies and Enthalpies of Formation of the Germanium Clusters, Ge₅, Ge₆, Ge₇, and Ge₈ by Knudsen Effusion Mass Spectrometry, *J. Chem. Phys.* **112** (2000) 7443.
- [47] R.W. Schmude Jr., K.A. Gingerich, J.E. Kingcade Jr., Atomization Enthalpies and Enthalpies of Formation of the molecules GeC₂, Ge₂C, Ge₂C₂, and Ge₃C from mass spectrometric equilibrium experiments, *J. Chem. Phys.* **99** (1995) 15294–15297.
- [48] R.W. Schmude Jr., Q. Ran, K.A. Gingerich, J.E. Kingcade Jr., Atomization enthalpies and enthalpies of formation of gaseous Si₂ and Si₃ from mass spectrometric equilibrium measurements, *J. Chem. Phys.* **102** (1995) 2574.
- [49] R.W. Schmude Jr., Q. Ran, K.A. Gingerich, Atomization enthalpies and enthalpies of formation of gaseous Si₄ from mass spectrometric equilibrium measurements, *J. Chem. Phys.* **99** (1993) 7998.
- [50] G. Meloni, K.A. Gingerich, Thermodynamic investigation of the Si₇ and Si₈ clusters by Knudsen cell mass spectrometry, *J. Chem. Phys.* **115** (2001) 5470–5476.
- [51] R.W. Schmude Jr., K.A. Gingerich, Thermodynamic study of small silicon carbide clusters with a mass spectrometer. *J. Phys. Chem., A* **101** (1997) 2610–2613.
- [52] R. Viswanathan, R.W. Schmude Jr., K.A. Gingerich, Thermochemistry of BSi(g), BSi₂(g) and BSi₃(g), *J. Chem. Phys.* **100** (1996) 10784–10786.
- [53] C.H. Wu, Thermochemical properties of gaseous Li₂ and Li₃, *J. Chem. Phys.* **65** (1976) 3181.
- [54] C.H. Wu, Experimental investigation of a stable lithium cluster, The thermochemical study of the molecule Li₄, *J. Phys. Chem.* **87** (1983) 1534–1540.
- [55] C.H. Wu, Thermochemical properties of the lithium cluster Li₅, *J. Chem. Phys.* **91** (1989) 546–551.

SUMMARY

MASS SPECTROMETRIC PRODUCTION OF HETEROGENEOUS METAL CLUSTERS USING KNUDSEN CELL

Filip M. Veljković¹, Aleksandra A. Perić-Grujić², Suzana R. Veličković¹

¹*University of Belgrade, VINČA Institute of Nuclear Sciences, Laboratory of Physical Chemistry, Republic of Serbia, Belgrade, Serbia*

²*University of Belgrade, Faculty of Technology and Metallurgy, Republic of Serbia, Belgrade, Serbia*

(Review paper)

Knudsen effusion mass spectrometry or high-temperature method of mass spectrometry for decades gives new information about saturated vapor of hardly volatile compounds and it is an important method in the discovery of many new molecules, radicals, ions and clusters present in the gas phase. Since pioneering works until now, this method has been successfully applied to a large number of systems (ores, oxides, ceramics, glass materials, borides, carbides, sulfides, nitrates, metals, fullerenes, etc.) which led to the establishment of various research branches such as chemistry of clusters. This paper describes the basic principles of Knudsen cell use for both identification of chemical species created in the process of evaporation and determination of their ionization energies. Depending on detected ions intensities and the partial pressure of each gaseous component, as well as on changes in partial pressure with temperature, Knudsen cell mass spectrometry enables the determination of thermodynamic parameters of the tested system. A special attention is paid to its application in the field of small heterogeneous and homogeneous clusters of alkali metals. Furthermore, experimental results for thermodynamic parameters of some clusters, as well as capabilities of non-standard ways of using Knudsen cells in the process of synthesis of new clusters are presented herein.

Keywords: Knudsen effusion cell • Mass spectrometry • Clusters